

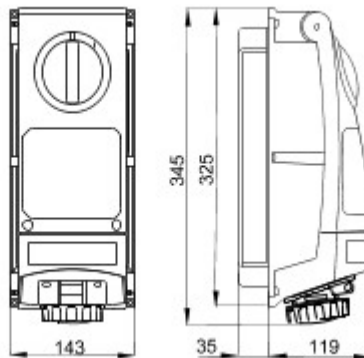


Seria produktów składająca się z przemysłowych gniazd elektrycznych spełniających wymagania normy IEC 60309 z mechaniczną blokadą przełącznika obrotowego, przeznaczonych do zastosowań indywidualnych lub grupowych w podstawach modułowych.. Solidna konstrukcja produktów i ich odporność na najpowszechniej stosowane czynniki chemiczne i atmosferyczne, jak również wysoki stopień ochrony IP66, przyczyniają się do tego, iż można je stosować w niekorzystnych warunkach środowiskowych, w których występują krytyczne warunki atmosferyczne, chemiczne i mechaniczne (zagrożenie uderzeniami)..

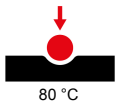
Typ	Pionowy	Twardość kulkowa	80 °C
Odporność na uderzenia w temp. -20°C	20 J	Ochrona IP	IP66
Liczba biegunów	2P+E	Odporność na wstrząsy	> IK10
Impulsy	50/60 Hz	Temperatura pracy	-25 +40 °C
Zabezpieczenia	Odpowiednie do zastosowań modułowych (6M)	Z puszką montowaną podtynkowo	Nie
Electrocod	2222	Próba rozżarzonym drutem	850 °C
Kolor	Czerwony	Prąd znamionowy (A)	32
Odniesienia godz.	9	Prąd wyjściowe	380-415 V
Typ Zastosowanie	Do wysokich obciążeń		



### DIMENSIONAL



### TECHNICAL SYMBOLOGY



**IP**  
IP66

**IK**  
> IK10



**GWT**  
850 °C

### STANDARDS/APPROVALS

