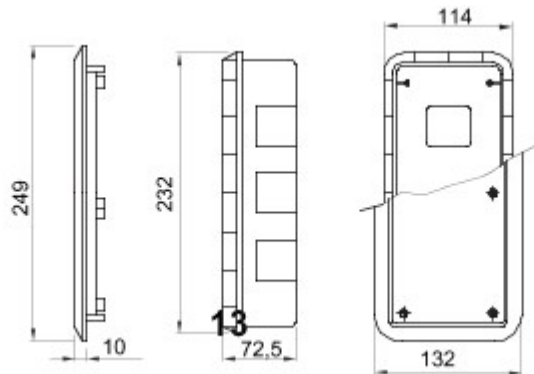




Do ścian	Murowany	Próba rozżarzoną drutem	650 °C
Z blokadą, do obudowy do obudowy	1	Ochrona IP	IP55
Odporność na wstrząsy	IK08	Gniazdo Gniazda elektryczne IB	16/32 A SBF / CBF / Automatyka
Electrocod	2222	Wiercenie spodu	Przez przecinarkę wielośrednicową
Minimalna temperatura instalacji	-15°C		

### DIMENSIONAL



### TECHNICAL SYMBOLOGY

**GWT**

650 °C

**IP**

IP55

**IK**

IK08

### STANDARDS/APPROVALS

