

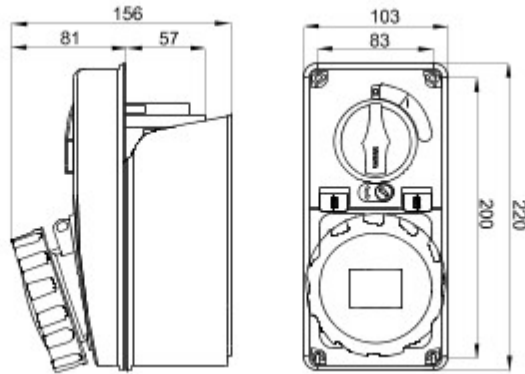


Przemysłowe gniazda elektryczne spełniające wymogi normy IEC 309, z blokadą mechaniczną składającą się z wyłącznika umożliwiającego podłączenie i odłączenie wtyczki tylko w położeniu otwartym, oraz przełącznika zamykanego wyłącznie po podłączeniu wtyczki.. Szeroka gama urządzeń z serii AUTOMATIKA obejmująca modele o obrotowej podstawie przełącznika i uchwytu bezpiecznikowego, wyposażone w wyłącznik nadprądowy MCB o charakterystyce 6 kA C, także w wersji z transformatorem bezpieczeństwa.. Urządzenia nadają się do wielu zastosowań ze względu na możliwość montażu w puszkach natynkowych i podtynkowych oraz dzięki skrzynkom z serii 68 Q-DIN oraz Q-MC..

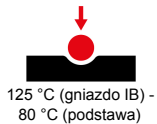
Typ bezpiecznik	Ø 10.3x38 mm	Typ	Pionowy
Prąd wyłączalny bezpiecznika zdolność	> 50 kA	Twardość kulkowa	125 °C (gniazdo IB) - 80 °C (podstawa)
Znamionowe napięcie izolacji (Ui)	500 V	Ochrona IP	IP67
Liczba biegunów	3P+E	Odporność na wstrząsy	IK08
Impulsy	50/60 Hz	Temperatura pracy	-25 +40 °C
Zabezpieczenia	Podstawa uchwytu bezpiecznika (CBF)	Z puszką montowaną podtynkowo	Tak
Electrocod	2222	Próba rozżarzonym drutem	850 °C (gniazdo IB) - 650 °C (podstawa)
Kolor	Niebieski	Wyłączalność moc (Icc)	10 kA
Masa	Maks. 1,1 kg	Gniazdo elektryczne IB prąd znamionowy (In)	27 A
Znamionowe wytrzymałwane napięcie impulsowe (Uimp)	4 kV	Prąd znamionowy (A)	32
Odniesienia godz.	9	Prąd wyjściowe	200 - 250 V



DIMENSIONAL



TECHNICAL SYMBOLOGY



IP
IP67

IK
IK08



GWT

850 °C (gniazdo IB) -
650 °C (podstawa)

STANDARDS/APPROVALS

