

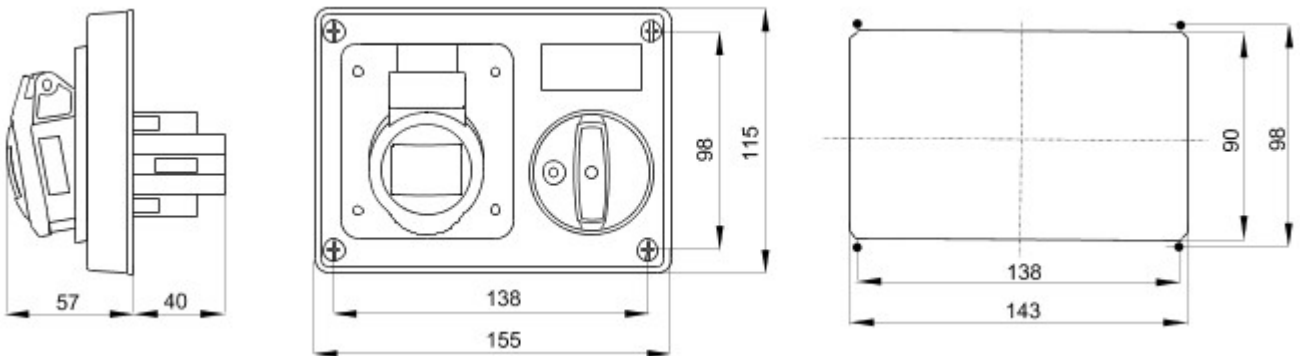


Przemysłowe gniazda elektryczne spełniające wymogi normy IEC 309, z blokadą mechaniczną składającą się z wyłącznika umożliwiającego podłączanie i odłączanie wtyczki tylko w położeniu otwartym, oraz przełącznika zamykanego wyłącznie po podłączeniu wtyczki.. Szeroka gama urządzeń z serii AUTOMATIKA obejmująca modele o obrotowej podstawie przełącznika i uchwytu bezpiecznikowego, wyposażone w wyłącznik nadprądowy MCB o charakterystyce 6 kA C, także w wersji z transformatorem bezpieczeństwa.. Urządzenia nadają się do wielu zastosowań ze względu na możliwość montażu w puszkach natynkowych i podtynkowych oraz dzięki skrzynkom z serii 68 Q-DIN oraz Q-MC..

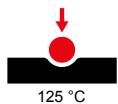
|                               |  |                   |          |
|-------------------------------|--|-------------------|----------|
| Typ                           | Poziomy  | Twardość kulkowa  | 125 °C   |
| Ochrona IP                    | IP44   | Liczba biegunów   | 3P+N+E   |
| Odporność na wstrząsy         | IK08   | Impulsy           | 50/60 Hz |
| Temperatura pracy             | -25 +40 °C   | Zabezpieczenia    | NO (SBF) |
| Z puszką montowaną podtynkowo | Nie  | Electrocod        | 2220     |
| Próba rozżarzonego drutem     | 850 °C (elementy aktywne) – 650 °C (elementy bierne) | Kolor             | Czarny   |
| Prąd znamionowy (A)           | 16   | Odniesienia godz. | 7        |
| Prąd wyjściowe                | 480-500 V  |                   |          |



### DIMENSIONAL



### TECHNICAL SYMBOLOGY



**IP**  
IP44

**IK**  
IK08



**GWT**  
850 °C (elementy aktywne) – 650 °C (elementy bierne)

### STANDARDS/APPROVALS

