

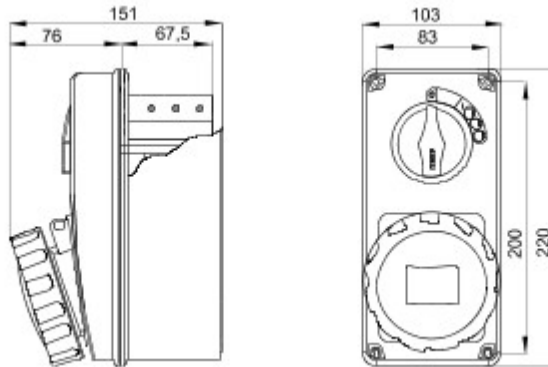


Przemysłowe gniazda elektryczne spełniające wymogi normy IEC 309, z blokadą mechaniczną składającą się z wyłącznika umożliwiającego podłączanie i odłączanie wtyczki tylko w położeniu otwartym, oraz przełącznika zamykanego wyłącznie po podłączeniu wtyczki.. Szeroka gama urządzeń z serii AUTOMATIKA obejmująca modele o obrotowej podstawie przełącznika i uchwytu bezpiecznikowego, wyposażone w wyłącznik nadprądowy MCB o charakterystyce 6 kA C, także w wersji z transformatorem bezpieczeństwa.. Urządzenia nadają się do wielu zastosowań ze względu na możliwość montażu w puszkach natynkowych i podtynkowych oraz dzięki skrzynkom z serii 68 Q-DIN oraz Q-MC..

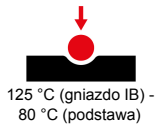
Typ	Pionowy	Twardość kulkowa	125 °C (gniazdo IB) - 80 °C (podstawa)
Ochrona IP	IP67	Liczba biegunów	3P+E
Odporność na wstrząsy	IK08	Impulsy	50/60 Hz
Temperatura pracy	-25 +40 °C	Zabezpieczenia	Wyłącznik nadprądowy MCB
Z puszką montowaną podtynkowo	Tak	Electrocod	2222
Próba rozżarzonym drutem	850 °C (gniazdo IB) - 650 °C (podstawa)	Kolor	Niebieski
Wyłączniki	Charakterystyka MT 6 kA C	Prąd znamionowy (A)	16
Odniesienia godz.	9	Prąd wyjściowe	200 - 250 V



DIMENSIONAL



TECHNICAL SYMBOLOGY



IP

IP67

IK

IK08



GWT

850 °C (gniazdo IB) -
650 °C (podstawa)

STANDARDS/APPROVALS

