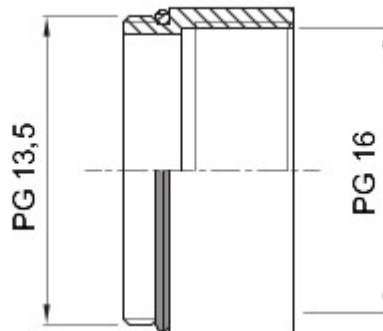




System akcesoriów instalacji elektrycznych do zastosowań w środowiskach mieszkalnych, usługowych i przemysłowych. W skład systemu wchodzi elementy złączne do rur i przewodów, osprzęt kablowy, akcesoria przeznaczone do rur sztywnych (seria RK) oraz przewodów elastycznych (seria DF). W skład systemu wchodzi również szeroka gama opasek kablowych (seria 52FS) oraz bloków zaciskowych (Seria 44).

Ochrona IP	IP65	Materiał	Mosiądz niklowany
Opis	Przedłużenie	Rodzaj podziałki	PG13,5-PG16
Męski gwint	PG13,5	Żeński gwint	PG16
Temperatura robocza	-30 +100 °C	Electrocod	3651

DIMENSIONAL



TECHNICAL SYMBOLOGY

IP

IP65



STANDARDS/APPROVALS

