

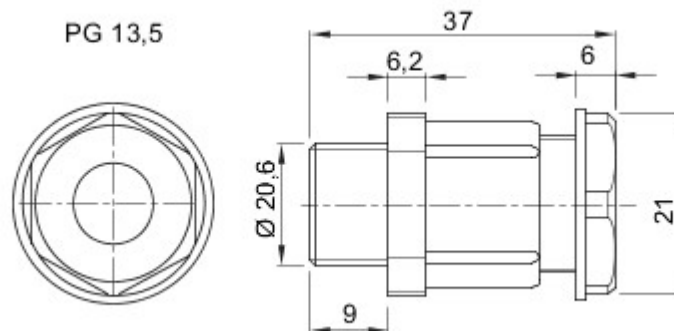


System akcesoriów instalacji elektrycznych do zastosowań w środowiskach mieszkalnych, usługowych i przemysłowych. W skład systemu wchodzi elementy złączne do rur i przewodów, osprzęt kablowy, akcesoria przeznaczone do rur sztywnych (seria RK) oraz przewodów elastycznych (seria DF). W skład systemu wchodzi również szeroka gama opasek kablowych (seria 52FS) oraz bloków zaciskowych (Seria 44).

Kolor	Szary RAL 7035	Ochrona IP	IP54
Materiał	Nylon	Do kabli Ø (mm)	od 9 do 12
PG podziałka	13.5	Ø otworu montażowego (w mm)	20
Opis	Dławik kablowy	Próba rozżarzonym drutem	650 °C
Temperatura robocza	-25 +65 °C	Electrocod	36B
Norma	EN 50262 - IEC62444 - DIN 40430		



DIMENSIONAL



TECHNICAL SYMBOLOGY

IP

IP54

GWT

650 °C



-25 +65 °C

STANDARDS/APPROVALS

