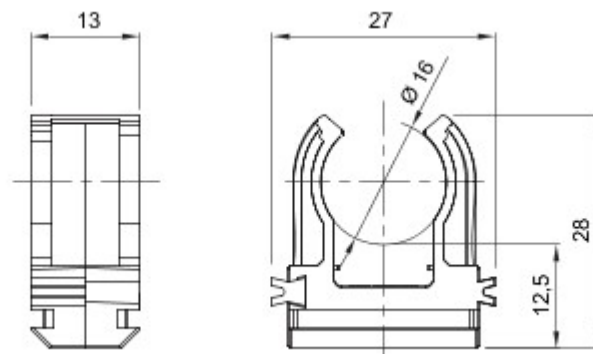


System akcesoriów instalacji elektrycznych do zastosowań w środowiskach mieszkalnych, usługowych i przemysłowych. W skład systemu wchodzi elementy złączne do rur i przewodów, osprzęt kablowy, akcesoria przeznaczone do rur sztywnych (seria RK) oraz przewodów elastycznych (seria DF). W skład systemu wchodzi również szeroka gama opasek kablowych (seria 52FS) oraz bloków zaciskowych (Seria 44).

|                                      |  |                          |           |
|--------------------------------------|--|--------------------------|-----------|
| Kolor                                | Szary RAL 7035                             | Ochrona IP               | -         |
| Materiał                             | Polimery wstrząsoodporne                   | Mocowanie                | Zacisk    |
| Do zewnętrznych przewody (mm)        | 16   | Próba rozżarzonym drutem | 750 °C    |
| Oś przewodu ściennego odległość (mm) | 20   | Temperatura robocza      | -5 +60 °C |
| Rodzaj materiału                     | Bezhalogenowe zgodnie z normą EN 50267-2-2 | Electrocod               | 21221     |
| Norma                                | EN 61386-1 (odpowiednio do przypadku)      |                          |           |



### DIMENSIONAL



### TECHNICAL SYMBOLOGY

IP

-

GWT

750 °C



-5 +60 °C



Bezhalogenowe  
zgodnie z normą EN  
50267-2-2

### STANDARDS/APPROVALS

