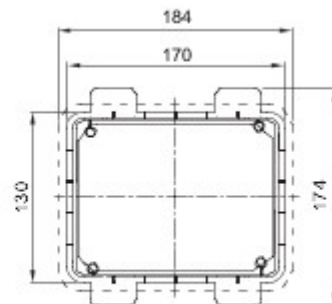
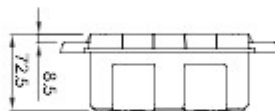
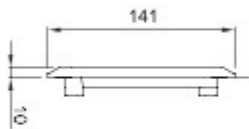


Do ścian	Płyta kartonowo-gipsowa	Do gniazd elektrycznych 44 IB	16/32 A SBF
Z blokadą, do obudowy do obudowy	1	Ochrona IP	IP44
Odporność na wstrząsy	IK08	Gniazdo Gniazda elektryczne IB	16/32 A
Do gniazd elektrycznych	SBF poziomy	Electrocod	2220
Próba rozżarzoną drutem	850 °C (podstawa) - 650 °C (rama)	Wiercenie spodu	Przez przecinarkę wielośrednicową
Minimalna temperatura instalacji	-15°C		

DIMENSIONAL



TECHNICAL SYMBOLOGY

IP

IP44

IK

IK08

GWT

850 °C (podstawa) -
650 °C (rama)

STANDARDS/APPROVALS

