

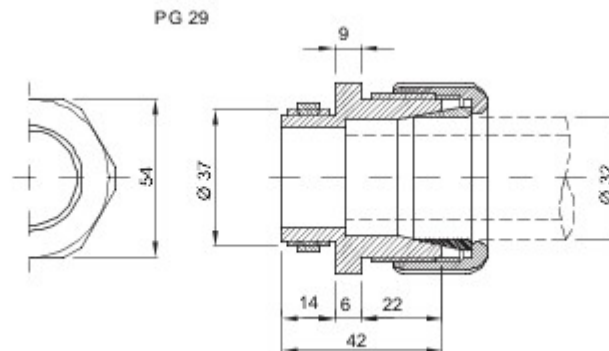


System akcesoriów instalacji elektrycznych do zastosowań w środowiskach mieszkalnych, usługowych i przemysłowych. W skład systemu wchodzi elementy złączne do rur i przewodów, osprzęt kablowy, akcesoria przeznaczone do rur sztywnych (seria RK) oraz przewodów elastycznych (seria DF). W skład systemu wchodzi również szeroka gama opasek kablowych (seria 52FS) oraz bloków zaciskowych (Seria 44).

Kolor	Szary RAL 7035	Materiał	Polimery wstrząsoodporne
Do zewnętrznych przewody (mm)	32	Ø otworu montażowego (w mm)	37
Stopień ochrony przy sztywnym przewodzie	IP66	Stopień ochrony przy przewod karbowany	IP54
Próba rozżarzonym drutem	750 °C	Temperatura robocza	-5 +60 °C
Electrocod	21221	Norma	EN 61386-1 - EN 60670-1 (odpowiednio do zastosowania)



### DIMENSIONAL



### TECHNICAL SYMBOLOGY

**GWT**

750 °C



-5 +60 °C

### STANDARDS/APPROVALS



GEWISS S.p.A. Via A. Volta, 1  
24069 Cenate Sotto - Bergamo - Italy  
tel. +39 035 94 61 11 fax +39 035 94 69 09

www.gewiss.com  
sat@gewiss.com  
Last update 17/04/2024

Data, measures, designs and pictures are shown only as informative purposes, and could be changed without previous notice