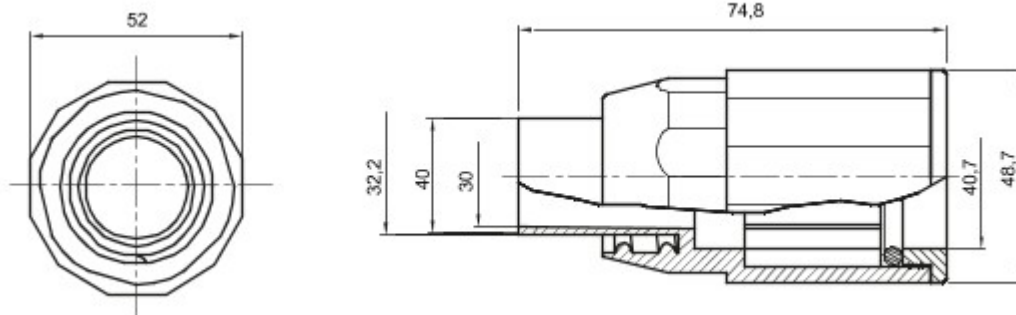




Elementy przeznaczone do trasowania sztywnych osłon kablowych o stopniu ochrony IP40 oraz IP67..

Kolor	Szary RAL 7035	Ochrona IP	IP65
Ø przewodów (mm)	40	Oslona Ø (mm)	32
Rodzaj materiału	Bezhalogenowe zgodnie z normą EN 50267-2-2	Electrocod	21221

### DIMENSIONAL



### TECHNICAL SYMBOLOGY



IP65

### STANDARDS/APPROVALS

