

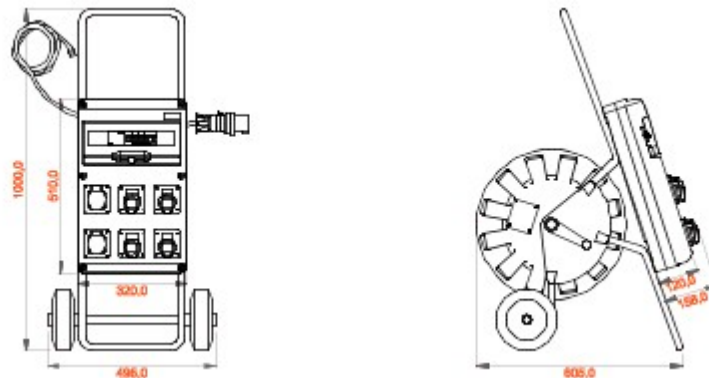


Mobilne, przenośne płyty zaciskowe 68 Q-DIN nadają się w szczególności do zasilania narzędzi przenośnych i osprzętu. Akcesoria - w tym uchwyty, wsporniki do montażu napodłogowego oraz wózki - sprawiają, że płyty można z łatwością przenosić w różne miejsca na placu budowy. Płyty 68 Q-DIN ACS dostępne są w różnych konfiguracjach z blokowanymi lub stałymi gniazdami wtykowymi IEC 309, zarówno w wersji zabezpieczonej, jak i wodoszczelnej. Każda płyta występuje wraz z okablowaniem i względną mobilną wtyczką do zasilania urządzeń przenośnych w każdym miejscu. Płyty można również doposażyć w zamki bezpieczeństwa z metalowym cylindrem, można je montować na masztach lub ścianach, a także na przenośnych wspornikach do montażu napodłogowego.

Typ	Q-DIN 14 ACS	typ płyty	Okablowany
Śred. zewn. LxHxD (mm)	320x510x120	Masa (kg)	22
Zgodność z normami	EN 61439-4 zał.	Charakterystyka	Odporność na promieniowanie UV (EN 62208)
Ochrona IP	IP44	Odporność na wstrząsy	IK09
Próba rozżarzonym drutem	650 °C	Twardość kulkowa	70 °C
Klasa Izolacji	II	Układ zasilania	Ruchoma wtyczka
Liczba biegunów	3P+N+E	Akumulatory dostarczana (kW)	17
Wyłącznik sieciowy	RCBO 32A 4P 6 kA 0,03A - typ AC	Ochrona obwodów	MCB
Liczba gniazd elektrycznych	6	Gniazdo elektryczne 2P+E 16A - IEC 309	2
Gniazdo elektryczne 3P+E 16A - IEC 309	2	Niemieckie standardowe gniazdo elektryczne 16 A	2
Długość kabla	25 m	Akcesoria w zestawie	Dwukołowy wózek i obrotowy bęben
Electrocod	139		



DIMENSIONAL



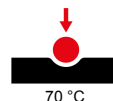
TECHNICAL SYMBOLOGY



IP
IP44

IK
IK09

GWT
650 °C



STANDARDS/APPROVALS



GEWISS S.p.A. Via A. Volta, 1
24069 Cenate Sotto - Bergamo - Italy
tel. +39 035 94 61 11 fax +39 035 94 69 09

www.gewiss.com
sat@gewiss.com
Last update 18/04/2024

Data, measures, designs and pictures are shown only as informative purposes, and could be changed without previous notice