

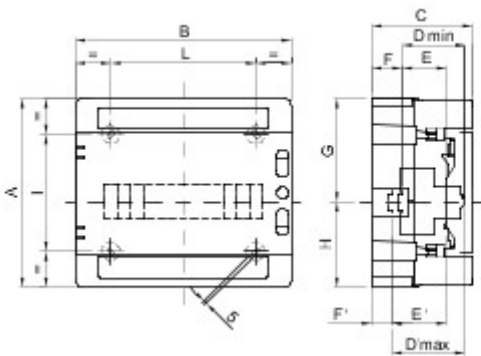


Seria wodoszczelnych komór IP 64 od 4 do 72 m z dymionymi przezroczystymi drzwiami. Głównymi parametrami technicznymi są: odwracalne przednie i tylne panele, wymienne przeszklone ramki i panele ze zdejmowanymi drzwiami o kącie otwarcia do 180° i blokadą. Komory mogą być wyposażone w dwubiegunowe i jednobiegunowe blokady zacisków, 80 A i 125 A, z okablowaniem śrubowym - pozwalają na tworzenie prostego i uporządkowanego okablowania przy skróconym czasie konfiguracji komory.

Klasa Izolacji	II (zgodnie z normami IEC 61140)	Kolor	Szary RAL 7035
Śred. zewn. LxHxD (mm)	298x260x140	Ochrona IP	IP65
Moc rozpraszalna (W)	26	Odporność na wstrząsy	IK09
Prąd wyjściowe	400 V	Drzwiczki Kolor	Przezroczysty przydymiony
Liczba modułów EN 50022	12	Liczba modułów EN 50022	12
Prąd roboczy	125 A	Próba rozżarzoną drutem	650 °C
Temperatura robocza	-25 +60 °C	Rodzaj materiału	Bezhalogenowe zgodnie z normą EN 50267-2-2
Electrocod	0321	Twardość kulkowa	70 °C
Wyposażenie dodatkowe do przywrócenia izolacji	Nakrętki (GW44623) lub mocowania w żywicy (GW44621)	Norma	EN 60670-1 (CEI 23-48) IEC60670-24 CEI 23-49
Izolacja wyjściowe	1000 V według EN 62208 zarówno przy AC, jak i DC	Maks. montowalna Bloki zaciskowe	1 x 12 modułów

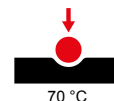


DIMENSIONAL



	A	B	C	Dmin	E	F	G	H	Dmax	E'	F'	NR	I	L	
8M	GW 40 102	210	215	110	75	48	15	105	105	-	-	-	4	110	115
12M	GW 40 103	260	298	140	75	48	48	117,5	142,5	112	75	21	4	161	200
18M	GW 40 106	285	410	140	75	48	48	117,5	142,5	112	75	21	4	185	310

TECHNICAL SYMBOLOGY



STANDARDS/APPROVALS

