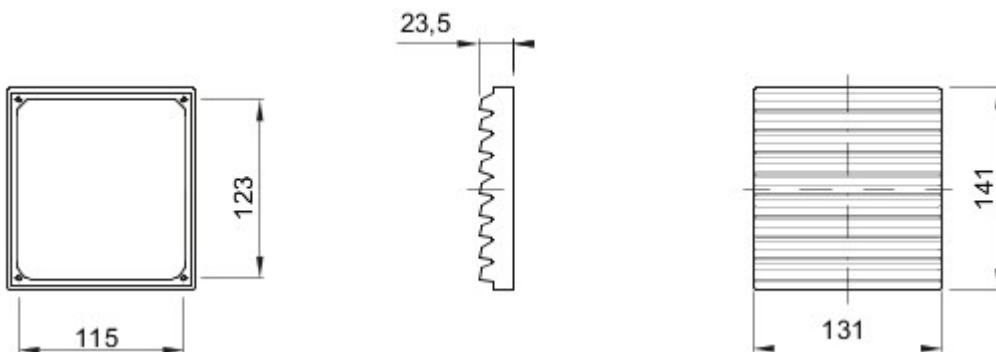




Aksesoria i elementy dodatkowe do rozdzielnic tablicowych i układu automatyki, seria produktów 46..

Ochrona IP	IP44	Odległość między środkami śrub (w mm)	123x115
Mocowanie na śrubę (w mm)	125x117	Opis	Zestaw napowietrzający
Seria	CVX630K / CVX630M / CVX1600 / 38LAN	Impulsy	50/60 Hz
Odpowiedni Do	46QP - 46QM - 46QX	wyjściowe	230V ac
Electrocod	0303		

DIMENSIONAL



TECHNICAL SYMBOLOGY

IP

IP44