

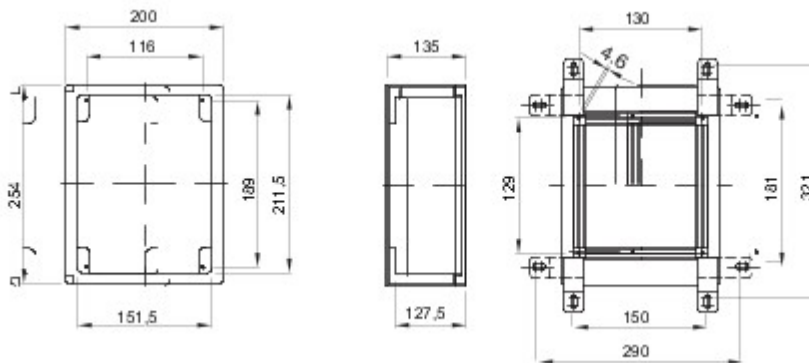


Seria wodoszczelnych tablic do montażu natynkowego wykonanych z materiału termoplastycznego GW PLAST 120. Spełniająca wymagania norm IEC 61439-1 (CEI 17/113), IEC 61439-2 (CEI 17/114), IEC 60670-1 (CEI 23/48) e IEC 60670-24 (CEI 23/49). Dostępne w 4 rozmiarach, w wersji z drzwiczkami przezroczystymi lub czarnymi, o stopniu ochrony IP55.. Dostępne akcesoria: panele z szybkami w wysuwanych ramach do montażu osprzętu modułowego i wyłączników zwięzyłych do 160A.. Przeznaczone do układów automatyki i rozdziału energii elektrycznej..

Klasa Izolacji	II	Kolor	Szary RAL 7035
Śred. zewn. LxHxD (mm)	200x254x135	Ochrona IP	IP55
Materiał	Technopolimerowy GWPLAST 120	Odporność na wstrząsy	IK08
Liczba zamki	1	Moc moc A (W)	16
Moc moc B (W)	17	Próba rozżarzonym drutem	650 °C
Temperatura robocza	-25 +60 °C	Napięcia izolacji (Ui)	750 V
Rodzaj materiału	Bezhalogenowe zgodnie z normą EN 50267-2-2	Electrocod	1312
Twardość kulkowa	110 °C	Wyposażenie dodatkowe do przywrócenia izolacji	GW44621-GW46446-GW46451
Norma	EN 61439-1, EN 61439-2, EN60670-1, IEC 60670-24	Rodzina	44 CEP
Maksymalne znamionowe napięcie izolacji (Ui)	750 V	Rodzaj drzwi	Drzwi przezroczyste



### DIMENSIONAL



### TECHNICAL SYMBOLOGY



II

**IP**

IP55

**IK**

IK08

**GWT**

650 °C



-25 +60 °C

**HF**

HALOGEN FREE

Bezhalogenowe  
zgodnie z normą EN  
50267-2-2



110 °C

### STANDARDS/APPROVALS

