

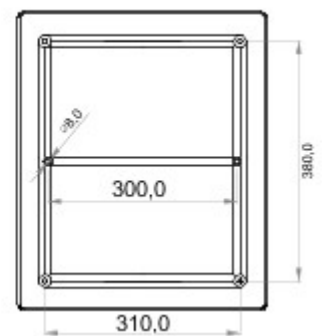
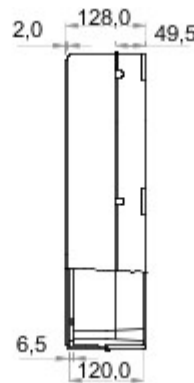
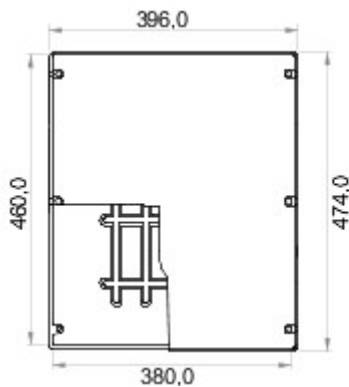


Produkty z serii 44 CE stanowią wodoszczelne puszki instalacyjne do montażu natynkowego zgodne z normami EN 60670-1 (CEI 23-48) oraz IEC 60670-22 (CEI 23-94) oraz wykonane z technopolimerów o wysokiej wytrzymałości.. W tej serii produktów znajdują się wersje o stopniu ochrony IP44, IP55, IP56 z gładkimi ściankami lub wyposażone w dławiki kablowe do szybkiego montażu oraz różne rodzaje pokrywy: zaślepiające / przezroczyste, wklęsłe / płaskie, wciskane / wkręcane (wykonane z tworzywa sztucznego, również wkręcane na 1/4 obrotu, lub wykonane z metalu).. Produkty dostępne są w wykonaniu z wielu rodzajów materiałów samogasnących (do 960 °C w próbie rozżarzonym drutem).. Nadają się do przyłączy zwykłych, do zastosowań specjalnych, a także do zastosowań przemysłowych..

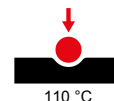
Klasa Izolacji	II (zgodnie z normami IEC 61140)	Kolor	Szary RAL 7035
Ochrona IP	IP56	Materiał	Technopolimerowy GWPLAST 120
Odporność na wstrząsy	IK08	Wymiary wewnętrzne LxHxD (mm)	460x380x120
Maks. Ø otworów, możliwa	48 mm	Śruby pokrywy (liczba i typ)	6 izolacja, plombowane, na zawias
Zastosowanie	Do zastosowań przemysłowych	Próba rozżarzonym drutem	650 °C
Pokrywa	Płaska wkręcana	Temperatura robocza	-25 +60 °C
Rodzaj materiału	Bezhalogenowe zgodnie z normą EN 50267-2-2	Electrocod	02211
Twardość kulkowa	110 °C	Moment dokręcania moment dokręcania śrub	1.8 Newton/Meter
Ściany	Gładki	Wyposażenie dodatkowe do przywrócenia izolacji	GW44621



### DIMENSIONAL



### TECHNICAL SYMBOLOGY



### STANDARDS/APPROVALS

