

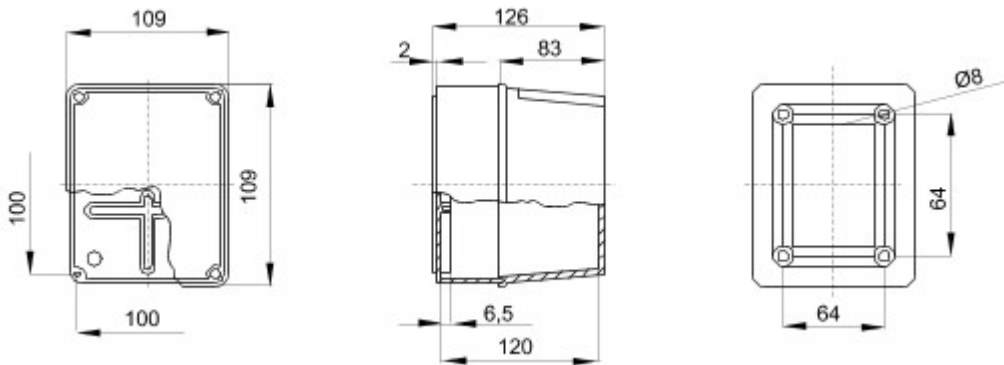


Produkty z serii 44 CE stanowią wodoszczelne puszki instalacyjne do montażu natynkowego zgodne z normami EN 60670-1 (CEI 23-48) oraz IEC 60670-22 (CEI 23-94) oraz wykonane z technopolimerów o wysokiej wytrzymałości.. W tej serii produktów znajdują się wersje o stopniu ochrony IP44, IP55, IP56 z gładkimi ściankami lub wyposażone w dławiki kablowe do szybkiego montażu oraz różne rodzaje pokryw: zaślepiające / przezroczyste, wklęsłe / płaskie, wciskane / wkręcane (wykonane z tworzywa sztucznego, również wkręcane na 1/4 obrotu, lub wykonane z metalu).. Produkty dostępne są w wykonaniu z wielu rodzajów materiałów samogasnących (do 960 °C w próbie rozżarzonym drutem).. Nadają się do przyłączy zwykłych, do zastosowań specjalnych, a także do zastosowań przemysłowych..

Klasa Izolacji	II (zgodnie z normami IEC 61140)	Kolor	Szary RAL 7035
Ochrona IP	IP56	Materiał	Technopolimerowy GWPLAST 75
Odporność na wstrząsy	IK08	Wymiary wewnętrzne LxHxD (mm)	100x100x120
Maks. Ø otworów, możliwa	29 mm	Śruby pokrywy (liczba i typ)	4 - stal nierdzewna
Zastosowanie	Do zastosowań specjalnych	Próba rozżarzonym drutem	960 °C
Pokrywka	Głęboka wkręcana	Temperatura robocza	-25 +60 °C
Electrocod	02211	Twardość kulkowa	85 °C
Moment dokręcania moment dokręcania śrub	1 Newton/Meter	Ściany	Gładki
Wyposażenie dodatkowe do przywrócenia izolacji	GW44622		



DIMENSIONAL



TECHNICAL SYMBOLOGY



STANDARDS/APPROVALS

