

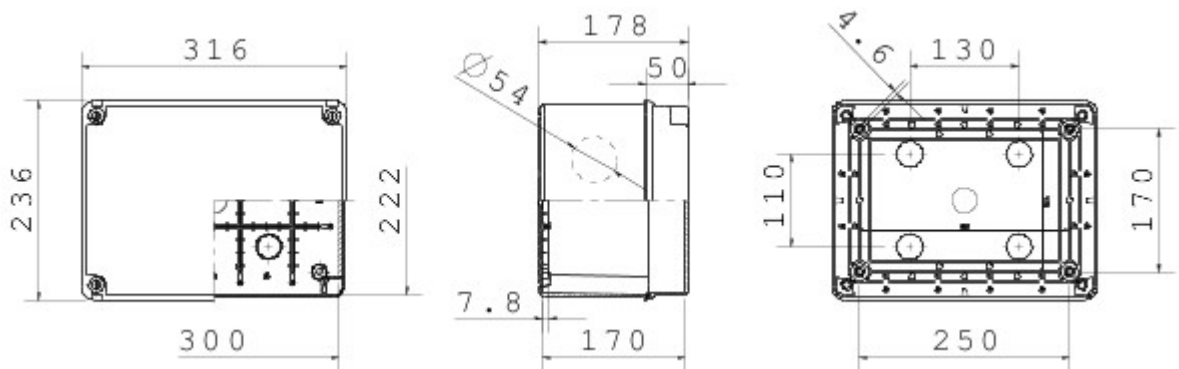


Produkty z serii 44 CE stanowią wodoszczelne puszki instalacyjne do montażu natynkowego zgodne z normami EN 60670-1 (CEI 23-48) oraz IEC 60670-22 (CEI 23-94) oraz wykonane z technopolimerów o wysokiej wytrzymałości.. W tej serii produktów znajdują się wersje o stopniu ochrony IP44, IP55, IP56 z gładkimi ściankami lub wyposażone w dławiki kablowe do szybkiego montażu oraz różne rodzaje pokryw: zaślepiające / przezroczyste, wklęsłe / płaskie, wciskane / wkręcane (wykonane z tworzywa sztucznego, również wkręcane na 1/4 obrotu, lub wykonane z metalu).. Produkty dostępne są w wykonaniu z wielu rodzajów materiałów samogasnących (do 960 °C w próbie rozżarzonym drutem). Nadają się do przyłączy zwykłych, do zastosowań specjalnych, a także do zastosowań przemysłowych..




| | | | |
|--|-----------------------------------|--|--|
| Klasa Izolacji | II (zgodnie z normami IEC 61140) | Kolor | Szary RAL 7035 |
| Ochrona IP | IP56 | Materiał | Technopolimerowy GWPLAST 75 |
| Odporność na wstrząsy | IK08 | Wysokość użyteczna podstawy | 119 mm |
| Wymiary wewnętrzne LxHxD (mm) | 300x220x170 | Maks. Ø otworów, możliwa | 54 mm |
| Śruby pokrywy (liczba i typ) | 4 izolacja, plombowane, na zawias | Zastosowanie | Zwykle przyłącza |
| Próba rozżarzonym drutem | 650 °C | Pokrywka | Płaska wkręcana |
| Temperatura robocza | -25 +60 °C | Rodzaj materiału | Bezhalogenowe zgodnie z normą EN 50267-2-2 |
| Electrocod | 02210 | Twardość kulkowa | 85 °C |
| Moment dokręcania moment dokręcania śrub | 1.8 Newton/Meter | Typ podstawy | Duża moc |
| Ściany | Gładki | Wyposażenie dodatkowe do przywrócenia izolacji | GW44621, GW44622 |



DIMENSIONAL



TECHNICAL SYMBOLOGY

| | | | | | | |
|---|-----------|-----------|------------|---|--|---|
|  | IP | IK | GWT |  | HF |  |
| II (zgodnie z normami IEC 61140) | IP56 | IK08 | 650 °C | -25 +60 °C | Bezhalogenowe zgodnie z normą EN 50267-2-2 | 85 °C |

STANDARDS/APPROVALS

