

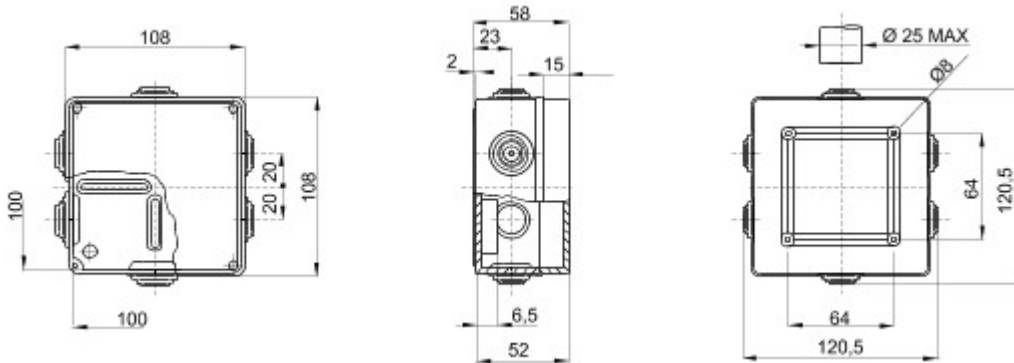


Produkty z serii 44 CE stanowią wodoszczelne puszki instalacyjne do montażu natynkowego zgodnie z normami EN 60670-1 (CEI 23-48) oraz IEC 60670-22 (CEI 23-94) oraz wykonane z technopolimerów o wysokiej wytrzymałości. W tej serii produktów znajdują się wersje o stopniu ochrony IP44, IP55, IP56 z gładkimi ściankami lub wyposażone w dźwigi kablowe do szybkiego montażu oraz różne rodzaje pokryw: załepiające / przezroczyste, wklęsłe / płaskie, wciskane / wkręcane (wykonane z tworzywa sztucznego, również wkręcane na 1/4 obrotu, lub wykonane z metalu). Produkty dostępne są w wykonaniu z wielu rodzajów materiałów samogasnących (do 960 °C w próbie rozżarzonego drutu). Nadają się do przytoczonych zastosowań, do zastosowań specjalnych, a także do zastosowań przemysłowych.

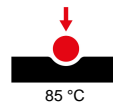
|                               |                                  |  |                |
|-------------------------------|----------------------------------|--|----------------|
| Klasa Izolacji                | II (zgodnie z normami IEC 61140) | Ochrona IP                                     | IP44           |
| Materiał                      | Technopolimerowy GWPLAST 75      | Odporność na wstrząsy                          | IK07           |
| Wymiary wewnętrzne LxHxD (mm) | 80x80x40                         | Wejścia Liczba otworów / Ø                     | 6 / 23         |
| Zastosowanie                  | Do zastosowań specjalnych        | Próba rozżarzonego drutem                      | 960 °C         |
| Kolor puszki                  | Czerwony RAL 3000                | Kolor pokrywki                                 | Szary RAL 7035 |
| Pokrywka                      | Płaska wciskana                  | Temperatura robocza                            | -25 +60 °C     |
| Electrocod                    | 02210                            | Twardość kulkowa                               | 85 °C          |
| Warianty                      | Z dźwigami kablowymi             | Wyposażenie dodatkowe do przywrócenia izolacji | GW44622        |



### DIMENSIONAL



### TECHNICAL SYMBOLOGY



### STANDARDS/APPROVALS

