

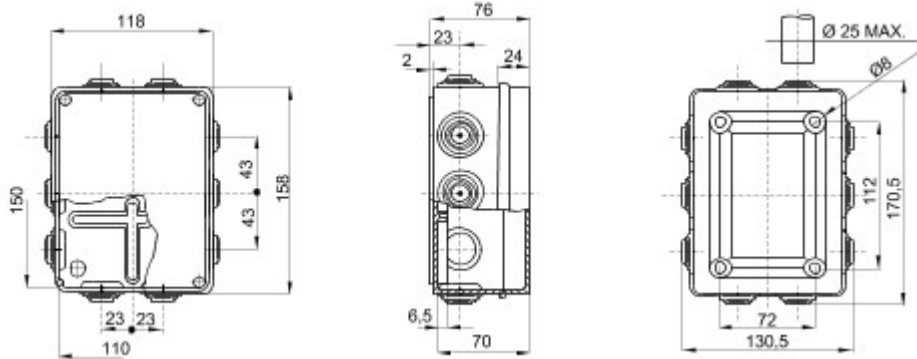


Produkty z serii 44 CE stanowią wodoszczelne puszki instalacyjne do montażu natynkowego zgodnie z normami EN 60670-1 (CEI 23-48) oraz IEC 60670-22 (CEI 23-94) oraz wykonane z technopolimerów o wysokiej wytrzymałości. W tej serii produktów znajdują się wersje o stopniu ochrony IP44, IP55, IP56 z gładkimi powierzchniami lub wyposażone w dźwigi kablowe do szybkiego montażu oraz różne rodzaje pokrywy: załepiająca / przezroczyste, wklęsła / płaska, wciskane / wkręcane (wykonane z tworzywa sztucznego, również wkręcane na 1/4 obrotu, lub wykonane z metalu). Produkty dostępne są w wykonaniu z wielu rodzajów materiałów samogasnących (do 960 °C w próbie rozżarzonego drutu). Nadają się do przyłączy zwykłych, do zastosowań specjalnych, a także do zastosowań przemysłowych.

Klasa Izolacji	II (zgodnie z normami IEC 61140)	Kolor	Szary RAL 7035
Ochrona IP	IP55	Materiał	Technopolimerowy GWPLAST 75
Odporność na wstrząsy	IK08	Wymiary wewnętrzne LxHxD (mm)	150x110x70
Wejścia Liczba otworów / Ø	10 / 29	Łruby pokrywy (liczba i typ)	4 - stal nierdzewna
Zastosowanie	Zwykłe przyłącza	Próba rozżarzonego drutem	650 °C
Pokrywa	Płaska wkręcana	Temperatura robocza	-25 +60 °C
Rodzaj materiału	Bezhalogenowe zgodnie z normą EN 50267-2-2	Electrocod	02210
Twardość kulkowa	85 °C	Moment dokręcania moment dokręcania łrub	1.2 Newton/Meter
Łciany	Z dźwigiakami kablowymi	Wyposażenie dodatkowe do przywrócenia izolacji	GW44622



### DIMENSIONAL



### TECHNICAL SYMBOLOGY

II (zgodnie z normami IEC 61140)	IP55	IK08	650 °C	-25 +60 °C	Bezhalogenowe zgodnie z normą EN 50267-2-2	85 °C

### STANDARDS/APPROVALS

