

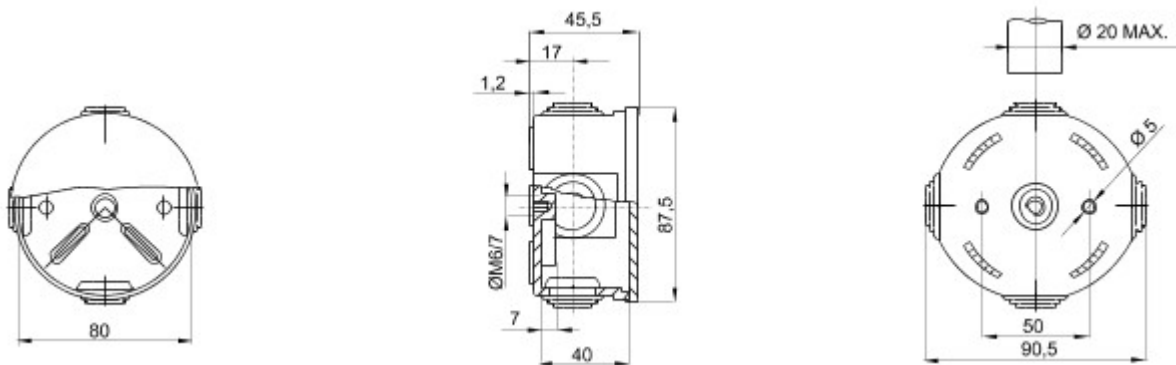


Produkty z serii 44 CE stanowią wodoszczelne puszki instalacyjne do montażu natynkowego zgodne z normami EN 60670-1 (CEI 23-48) oraz IEC 60670-22 (CEI 23-94) oraz wykonane z technopolimerów o wysokiej wytrzymałości.. W tej serii produktów znajdują się wersje o stopniu ochrony IP44, IP55, IP56 z gładkimi ściankami lub wyposażone w dławiki kablowe do szybkiego montażu oraz różne rodzaje pokryw: zaślepiające / przezroczyste, wklęsłe / płaskie, wciskane / wkręcane (wykonane z tworzywa sztucznego, również wkręcane na 1/4 obrotu, lub wykonane z metalu).. Produkty dostępne są w wykonaniu z wielu rodzajów materiałów samogasnących (do 960 °C w próbie rozżarzonym drutem).. Nadają się do przyłączy zwykłych, do zastosowań specjalnych, a także do zastosowań przemysłowych..

Klasa Izolacji	II (zgodnie z normami IEC 61140)	Kolor	Szary RAL 7035
Ochrona IP	IP44	Materiał	Technopolimerowy GWPLAST 75
Odporność na wstrząsy	IK07	Wymiary wewnętrzne LxHxD (mm)	Ø 80x40
Wejścia Liczba otworów / Ø	4 / 23	Zastosowanie	Zwykłe przyłącza
Próba rozżarzonym drutem	650 °C	Pokrywka	Płaska wciskana
Temperatura robocza	-25 +60 °C	Rodzaj materiału	Bezhalogenowe zgodnie z normą EN 50267-2-2
Electrocod	02210	Twardość kulkowa	85 °C
Ściany	Z dławikami kablowymi	Wyposażenie dodatkowe do przywrócenia izolacji	GW44622



DIMENSIONAL



TECHNICAL SYMBOLOGY

	IP	IK	GWT		HF	
II (zgodnie z normami IEC 61140)	IP44	IK07	650 °C	-25 +60 °C	Bezhalogenowe zgodnie z normą EN 50267-2-2	85 °C

STANDARDS/APPROVALS

