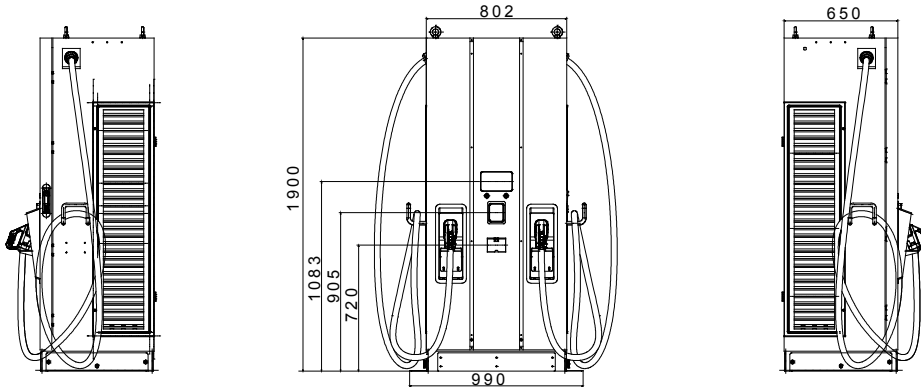




I prodotti I-FAST sono le soluzioni JOINON per la ricarica rapida in corrente continua ideali per ricaricare tutti i tipi di veicoli elettrici dotati di sistemi ad alta tensione in parcheggi privati o pubblici ad alta rotazione, autostrade, superstrade e aree di servizio. L'offerta comprende wallbox fino a 30 kW e stazioni fino a 180 kW. Sono caratterizzate da un design elegante e da finiture che le rendono un prodotto di arredo urbano ed extraurbano, con un display grafico per una migliore User Experience e fruizione dei servizi per l'utente EV Driver.

Specifiche potenza ingresso AC		- Ambientale	
Tensione di ingresso	3Φ 380 ÷ 415 Vac	Temperatura di esercizio	-30°C ÷ +50 °C
Connessione in ingresso AC	3P+N+PE (Configurazione Wye), TN/TT	Umidità	5% ÷ 95% RH, senza condensa
Max. Corrente in ingresso	3Φ 217A	Altitudine	≤ 2.000 m
Frequenza	50/60 Hz	Grado di protezione	IP55
Fattore di potenza	> 0.99	Resistenza agli urti	IK10 (non include schermo & modulo RFID)
Efficienza	>94%	Metodo di raffreddamento	Raffreddamento a ventola
Power specification - DC output		- Meccanica	
Intervallo tensione in uscita	CCS2:150 ÷ 950 Vdc-GBT:150~750Vdc	Dimensioni	800 mm x 650 mm x 1.900 mm
Max corrente in uscita	CCS2: 200A (peak 250A) GBT: 120A	Peso	≤460 kg
Potenza max di uscita	150 kW	Lunghezza cavo	4.5 m
Precisione Tensione/Corrente	±2%	Protezioni	
Interfaccia utente & controllo		- Protezioni in ingresso	
Schermo	7" LCD	OVP, OCP, OPP, OTP, UVP, RCD, SPD	
Pulsanti	Pulsanti di funzionamento / Pulsante di arresto di emergenza	Protezioni in uscita	
Autenticazione utente	OCPP 1.6 JSON, QR Code, App	SCP, OCP, OVP, LVP, OTP, IMD	
		Normative	
		Accessibilità	
		PAS1899:2022, clausola 5.2, tabella 2, "Height range requirements" (vedi manuale per dettagli)	
Misuratore energia	Misuratore DC integrato	Sicurezza	
		CE, CB	
Comunicazione		- Certificato	
		IEC 61851-1, IEC 61851-23, IEC 61851-21-2	
Esterna	Ethernet, Wi-Fi e 4G	Interfaccia di ricarica	
Interna	CAN bus / RS485	DIN 70121, ISO 15118-2, GB/T 27930	
Soluzione pagamenti		Nazionali	
		UK Public CP Regulation 2023 (requisiti produttore)	
Terminale di pagamento		-	
		Si, Payter P66	

DIMENSIONALE



SIMBOLOGIA TECNICA

IP

IP55

IK10 (non include schermo & modulo RFID)

MARCHI/APPROVAZIONI



GEWISS S.p.A. Via Domenico Bosatelli 1
24069 Cenate Sotto - Bergamo - Italy
tel. +39 035 94 61 11 fax +39 035 94 69 09

www.gewiss.com
sat@gewiss.com
aggiornamento del 11/01/2025

Dati, misure, disegni e foto sono riportati a mero titolo informativo e aggiornati al . Potranno essere modificati in ogni momento.