

Scheda Tecnica Prodotto

GWJ9236F

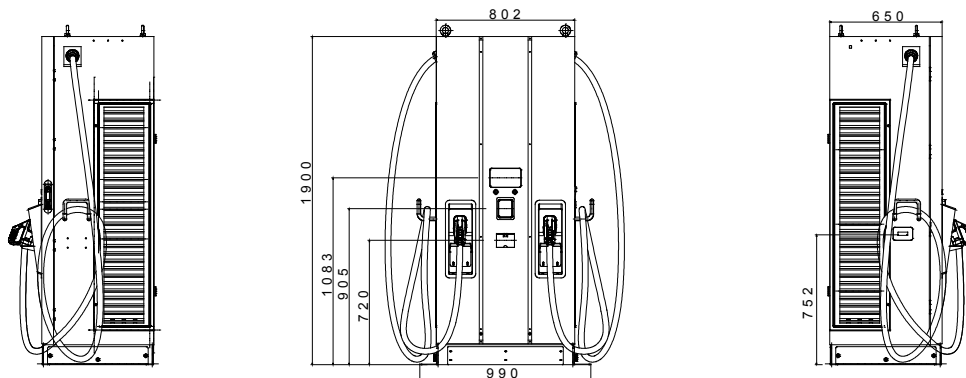
JOINON



I prodotti I-FAST sono le soluzioni JOINON per la ricarica rapida in corrente continua ideali per ricaricare tutti i tipi di veicoli elettrici dotati di sistemi ad alta tensione in parcheggi privati o pubblici ad alta rotazione, autostrade, superstrade e aree di servizio. L'offerta comprende wallbox fino a 30 kW e stazioni fino a 180 kW. Sono caratterizzate da un design elegante e da finiture che le rendono un prodotto di arredo urbano ed extraurbano, con un display grafico per una migliore User Experience e fruizione dei servizi per l'utente EV Driver.

Specifiche potenza ingresso AC		- Ambientale	
Tensione di ingresso	3Φ 380 ± 415 Vac	Temperatura di esercizio	-30°C + +50 °C
Connessione in ingresso AC	3P+N+PE (Configurazione Wye), TN/TT	Umidità	5% + 95% RH, senza condensa
Max. Corrente in ingresso	3Φ 130A	Altitudine	≤ 2.000 m
Frequenza	50 Hz / 60 Hz	Grado di protezione	IP55
Fattore di potenza	> 0.99	Resistenza agli urti	IK10 (non include schermo & modulo RFID)
Efficienza	>94%	Metodo di raffreddamento	Raffreddamento a ventola
Power specification - DC output		- Meccanica	
Intervallo tensione in uscita	CCS2:150 ± 950 Vdc GBT:150~750Vdc	Dimensioni	800 mm x 650 mm x 1.900 mm
Max corrente in uscita	CCS2: 200A (peak 250A) GBT: 120A	Peso	390 kg
Potenza max di uscita	90 kW	Lunghezza cavo	4.5 m
Precisione Tensione/Corrente	±2%	Protezioni	
Interfaccia utente & controllo		Protezioni in ingresso	OVP, OCP, OPP, OTP, UVP, RCD, SPD
Schermo	7" LCD	Protezioni in uscita	SCP, OCP, OVP, LVP, OTP, IMD
Pulsanti	Pulsanti di funzionamento / Pulsante di arresto di emergenza	Normative	
Autenticazione utente	OCPP 1.6 JSON, QR Code, App	Sicurezza	CE, CB
Misuratore energia	Misuratore MID AC, Misuratore DC integrato	Certificato	IEC 61851-1, IEC 61851-23, IEC 61851-21-2
Comunicazione		Interfaccia di ricarica	DIN 70121, ISO 15118-2, GB/T 27930
Esterna	Ethernet, Wi-Fi e 4G	Soluzione pagamenti	
Interna	CAN bus / RS485	Terminale di pagamento	Si, Payter P66

DIMENSIONALE



SIMBOLOGIA TECNICA

IP

IP55

IK

IK10 (non include schermo & modulo RFID)

MARCHI/APPROVAZIONI



GEWISS S.p.A. Via Domenico Bosatelli 1
24069 Cenate Sotto - Bergamo - Italy
tel. +39 035 94 61 11 fax +39 035 94 69 09

www.gewiss.com
sat@gewiss.com
aggiornamento del 03/07/2024

Dati, misure, disegni e foto sono riportati a mero titolo informativo e aggiornati al . Potranno essere modificati in ogni momento.