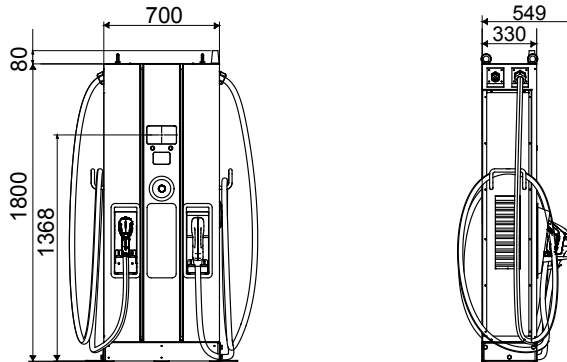




I prodotti I-FAST sono le soluzioni JOINON per la ricarica rapida in corrente continua ideali per ricaricare tutti i tipi di veicoli elettrici dotati di sistemi ad alta tensione in parcheggi privati o pubblici ad alta rotazione, autostrade, superstrade e aree di servizio. L'offerta comprende wallbox fino a 30 kW e stazioni fino a 180 kW. Sono caratterizzate da un design elegante e da finiture che le rendono un prodotto di arredo urbano ed extraurbano, con un display grafico per una migliore User Experience e fruizione dei servizi per l'utente EV Driver.

Specifiche potenza ingresso AC		- Ambientale	
Tensione di ingresso	3Φ 380 ± 415 Vac	Temperatura di esercizio	-30°C ÷ +50°C
Connessione in ingresso AC	3P+N+PE (Configurazione Wye), TN/TT	Umidità	5% ÷ 95% RH, senza condensa
Max. Corrente in ingresso	3Φ 86A	Altitudine	≤ 2.000 m
Frequenza	50 Hz / 60 Hz	Grado di protezione	IP55
Fattore di potenza	> 0.99	Resistenza agli urti	IK10 (non include schermo & modulo RFID)
Efficienza	>94%	Metodo di raffreddamento	Raffreddamento a ventola
Power specification - DC output		- Meccanica	
Intervallo tensione in uscita	CCS2: 150 ÷ 950 Vdc CHAdeMO: 150~500Vdc	Dimensioni	700 mm x 330 mm x 1.800 mm
Max corrente in uscita	CCS2: 120A CHAdeMO: 120A	Peso	235 kg
Potenza max di uscita	60 kW	Lunghezza cavo	4 m
Precisione Tensione/Corrente	±2%	- Protezioni	
Interfaccia utente & controllo		Protezioni in ingresso	OVP, OCP, OPP, OTP, UVP, RCD, SPD
Schermo	7" grafico	Protezioni in uscita	SCP, OCP, OVP, LVP, OTP, IMD
Pulsanti	Pulsanti di funzionamento / Pulsante di arresto di emergenza	- Normative	
Autenticazione utente	RFID: support ISO 14443A/B, ISO 15693, FeliCa Lite-S (RCS966), OCPP 1.6 JSON, QR Code, App	Sicurezza	CE, CB
Misuratore energia	Misuratore DC integrato	Certificato	IEC 61851-1, IEC 61851-23, IEC 61851-21-2
Comunicazione		Interfaccia di ricarica	DIN 70121, ISO 15118
Esterna	Ethernet, Wi-Fi e 4G	- Soluzione pagamenti	
Interna	CAN bus / RS485	Terminale di pagamento	No

### DIMENSIONALE



### SIMBOLOGIA TECNICA

IP

IK

IP55

IK10 (non include schermo & modulo RFID)

### MARCHI/APPROVAZIONI

