

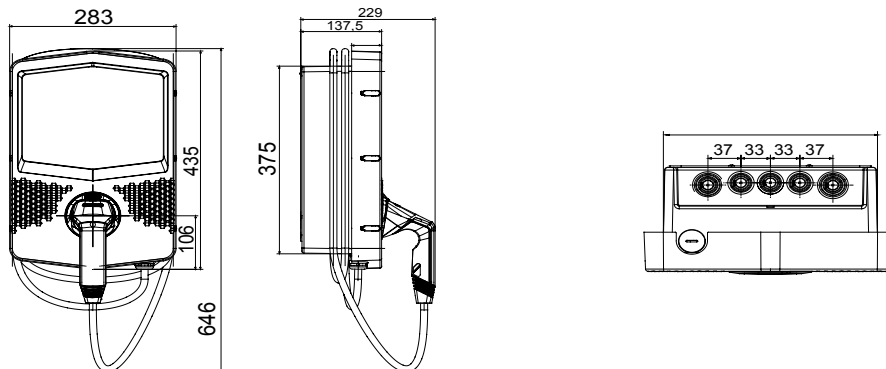


Le wallbox I-CON EVO sono le soluzioni JOINON studiate e progettate per integrarsi in scenari privati e semi-pubblici in conformità alla normativa internazionale IEC 61851-1 ed. 3. Si contraddistinguono sia per un design elegante e compatto che per la speciale funzionalità "one-hand recharge". Allo stesso tempo, la presenza di una presa antivandalo e il grado IP55 abbinato alla resistenza meccanica certificata IK11 le rendono soluzioni sicure ed affidabili. Le wallbox I-CON EVO sono caratterizzate, inoltre, da una completa connettività a supporto della relativa App JOINON EVO per un pieno e semplice controllo della ricarica, da una gestione intelligente dei carichi e dell'energia aggiuntiva prodotta da eventuali pannelli fotovoltaici (anche in modalità Master/Slave) e da diverse opzioni di installazione: a parete, a incasso o a pavimento.

| | | | |
|--|--|----------------------------------|-------------------------------|
| Modo di ricarica | Modo 3 | Prese di ricarica | Tipo 2 |
| Tipologia di connettore | Connettore mobile | Lunghezza cavo (se disponibile) | 5 m |
| Caratteristiche Elettriche e Meccaniche | | | |
| Morsettiera | 3 x 16mm ² | Tensione Nominale | 230 V |
| Corrente Massima Totale | 32 A | Potenza max. | 7,4 kW |
| Protezione Utenza | DC Leakage 6mA | Misuratore energia | Meter MID |
| Installazione | Parete / Incasso / Pavimento | Materiale | Termoplastico POST-INDUSTRIAL |
| Grado di protezione | IP55 | Resistenza agli urti | IK11 |
| Temperatura di esercizio | Da -25 °C a +55 °C | - | - |
| Caratteristiche Funzionali | | | |
| Connettività | Wifi+Ethernet | Comunicazione | OCPP 1.6J |
| Gestione Carichi | DLM/PV BOOST | Attivazione ricarica | RFID o APP |
| Human Interface | LED | Master/Slave | Si |
| Aggiornamenti "over the air" | Si | Contatto Remoto programmabile | Si |
| Direttive locali | - | - | - |
| Accessori disponibili | | | |
| KIT DLM TA per gestione carichi | GWJ8037 Monofase / GWD6809+GWD6821+T.A. (GWD96441+GWD96447) oltre i 100A | Supporto pavimento mono-facciale | GWJ8102 |
| Scatola da incasso | GWJ8101 | Supporto pavimento bi-facciale | GWJ8103 |
| Cover di protezione | - | Tessera RFID | GWJ8002 |
| KIT Modem 4G | GWJ8111 | - | - |

DIMENSIONALE

10



SIMBOLOGIA TECNICA

IP

IP55

IK11

MARCHI/APPROVAZIONI

