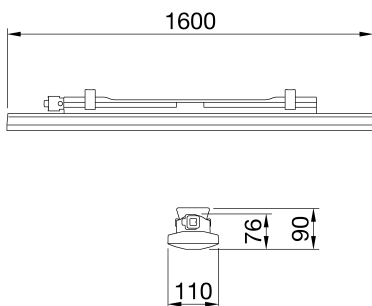




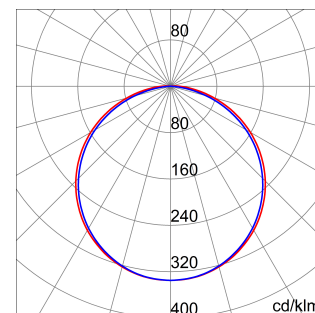
Smart [3] Plus è una plafoniera IP66/69 con LED Flip Type senza wire bonding, disponibile in 3000K,4000K,5700K, con CRI  $\geq 80$  e  $\geq 90$ . Corpo IK08 in policarbonato autoestinguente colorato RAL7035, per applicazioni industriali ed ideale per aree produttive, magazzini, aree logistiche e può sostituire apparecchi fluorescenti ad alto flusso e lowbay fino a 10.000lm. Disponibile nelle dimensioni 1200, 1600mm, potenze da 38W a 63W, flussi da 4.000lm a 10.000lm, con alimentazione integrata On/Off o DALI e 3 differenti soluzioni ottiche, schermo Trasparente, Opale e Trasparente con ottica a fascio medio completa di lente TIR realizzata in PMMA. La versione con cablaggio passante ha componenti di connessione meccanica ed elettrica precablata, con massimo 25 apparecchi installati in fila continua. È possibile installare l'apparecchio a sospensione e a parete, accessori staffa GW con inclinazione di 30° o 45° sull'asse verticale. Disponibile con kit emergenza integrato DALI.

| INFORMAZIONI GENERALI  |   | CARATTERISTICHE OTTICHE E ILLUMINOTECNICHE       |  |
|--|---|--|--|
| Contesto   | Illuminazione di magazzini, parcheggi coperti e locali produttivi industriali | Ottica   | Opale diffondente                          |
| Tipo di apparecchio  | Apparecchio a LED per illuminazione generale                                  | Controllo abbagliamento e luminanza              | UGR $\leq 25$ (4H/4H)                      |
| Applicazione   | Interno   | Flusso luminoso apparecchio (lm)                 | 6600 (440 Em.)                             |
| Codice digitale univoco (Datamatrix)   | Datamatrix  | Efficienza luminosa (lm/W)*                      | 90   |
| Colore   | Grigio RAL 7035   | Temperatura di colore                            | 3000 K                                     |
| Sorgente   | LED   | Indice di resa cromatica                         | CRI > 90                                   |
| Potenza assorbita  | 63W (+5W Emerg.)  | Tolleranza cromatica                             | SDCM = 3                                   |
| Durata di vita LED (L90B10(Tq25°C)=50.000h; L80B10(Tq25°C)=100.000h; L80B10(Tq50°C)=94.000h) |   | Classe fotobiologica                             | RG0  |
| Peso (kg)  | 4.2   | Norma di riferimento                             | EN60598-1; IEC 62778; IEC62471; 60598-2-22 |
| Garanzia   | 5 anni  | CARATTERISTICHE ELETTRICHE E GESTIONE DELLA LUCE |  |
| Temperatura di stoccaggio  | -15°C ÷ +25°C   | Tensione di alimentazione                        | 220 - 240 V                                |
| Temperatura di esercizio   | +5°C ÷ +40 °C   | Frequenza nominale (Hz)                          | 50 / 60                                    |
| MATERIALI  |   | Alimentatore                                     | Incluso                                    |
| Corpo  | Policarbonato   | Failure rate alimentatore                        | F10 = 100.000h Tq25°C                      |
| Schermo  | Policarbonato stabilizzato agli UV  | Dispositivo di protezione                        | DM 1KV / CM 2KV                            |
| Gruppo ottico  | Integrato nello schermo   | Sistema di controllo                             | 1 x DALI DT6 + 1 x DALI DT1 (Emerg. 3h)    |
| Guarnizioni  | Sigillante depositato a CNC   | INSTALLAZIONE E MANUTENZIONE                     |  |
| Gancio di chiusura   | -   | Tipo di installazione e montaggio                | Plafone - Parete - Sospensione             |
| Viti esterne   | -   | Inclinazione                                     | Con staffa di fissaggio                    |
| Finitura colore  | PC colorato in pasta RAL7035  | Cablaggio  | Con connettore stagno Gw connect           |
| CERTIFICAZIONI E CLASSIFICAZIONI   |   | Fissaggio  | Supporto in acciaio INOX                   |
| Classificazione  | KITE MARK (Emergency KIT)   | Sostituibilità sorgente luminosa                 | Non sostituibile                           |
| Apparecchio a ridotta temperatura superficiale   | SI  | Sostituibilità unità di alimentazione            | Non sostituibile                           |
| Certificazione DIN 18032-3   | Non disponibile   | Vano di alimentazione                            | Integrato                                  |
| IPEA   | -   | Superficie massima esposta al vento              | -  |
| Classe isolamento  | II  | -  | -  |
| Grado di protezione  | IP65  | -  | -  |
| Resistenza agli urti   | IK08  | -  | -  |
| Resistenza al filo incandescente   | 850 °C  | -  | -  |

### DIMENSIONALE



### CURVA FOTOMETRICA



### SIMBOLOGIA TECNICA



IP

IP65

IK

IK08

GWT

850 °C



Scheda Tecnica Prodotto

**GWS3325BP930**

SMART [3] PLUS

MARCHI/APPROVAZIONI

