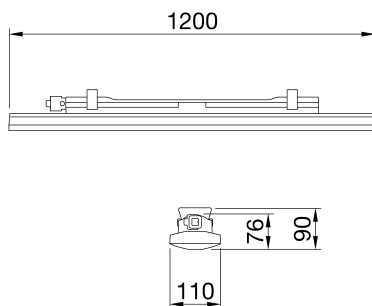




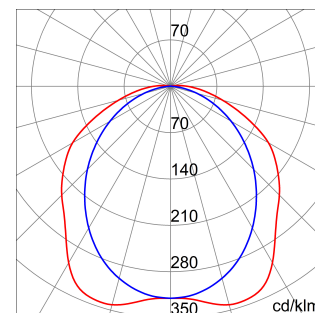
Smart [3] Plus è una plafoniera IP66/69 con LED Flip Type senza wire bonding, disponibile in 3000K,4000K,5700K, con CRI ≥ 80 e ≥ 90 . Corpo IK08 in policarbonato autoestinguente colorato RAL7035, per applicazioni industriali ed ideale per aree produttive, magazzini, aree logistiche e può sostituire apparecchi fluorescenti ad alto flusso e lowbay fino a 10.000lm. Disponibile nelle dimensioni 1200, 1600mm, potenze da 38W a 63W, flussi da 4.000lm a 10.000lm, con alimentazione integrata On/Off o DALI e 3 differenti soluzioni ottiche, schermo Trasparente, Opale e Trasparente con ottica a fascio medio completa di lente TIR realizzata in PMMA. La versione con cablaggio passante ha componenti di connessione meccanica ed elettrica precablata, con massimo 25 apparecchi installati in fila continua. È possibile installare l'apparecchio a sospensione e a parete, accessori staffa GW con inclinazione di 30° o 45° sull'asse verticale. Disponibile con kit emergenza integrato DALI.

INFORMAZIONI GENERALI		CARATTERISTICHE OTTICHE E ILLUMINOTECNICHE	
Contesto	Illuminazione di magazzini, parcheggi coperti e locali produttivi industriali	Ottica	Trasparente microp Prismato
Tipo di apparecchio	Apparecchio a LED per illuminazione generale	Controllo abbagliamento e luminanza	UGR ≤ 25 (4H/4H)
Applicazione	Interno	Flusso luminoso apparecchio (lm)	5400 (600 Em.)
Codice digitale univoco (Datamatrix)	Datamatrix	Efficienza luminosa (lm/W)*	126
Colore	Grigio RAL 7035	Temperatura di colore	3000 K
Sorgente	LED	Indice di resa cromatica	CRI > 80
Potenza assorbita	38W (+5W Emerg.)	Tolleranza cromatica	SDCM = 3
Durata di vita LED	L90B10(Tq25°C)=50.000h; L80B10(Tq25°C)=100.000h; L80B10(Tq50°C)=94.000h	Classe fotobiologica	RG0
Peso (kg)	2.8	Norma di riferimento	EN60598-1; IEC 62778; IEC62471; 60598-2-22
Garanzia	5 anni	CARATTERISTICHE ELETTRICHE E GESTIONE DELLA LUCE	
Temperatura di stoccaggio	-15°C ÷ +25°C	Tensione di alimentazione	220 - 240 V
Temperatura di esercizio	+5°C ÷ +40 °C	Frequenza nominale (Hz)	50 / 60
MATERIALI		Alimentatore	Incluso
Corpo	Policarbonato	Failure rate alimentatore	F10 = 100.000h Tq25°C
Schermo	Policarbonato stabilizzato agli UV	Dispositivo di protezione	DM 1KV / CM 2KV
Gruppo ottico	Integrato nello schermo	Sistema di controllo	1 x DALI DT6 + 1 x DALI DT1 (Emerg. 3h)
Guarnizioni	Sigillante depositato a CNC	INSTALLAZIONE E MANUTENZIONE	
Gancio di chiusura	-	Tipo di installazione e montaggio	Plafone - Parete - Sospensione
Viti esterne	-	Inclinazione	Con staffa di fissaggio
Finitura colore	PC colorato in pasta RAL7035	Cablaggio	Con connettore stagno Gw connect
CERTIFICAZIONI E CLASSIFICAZIONI		Fissaggio	Supporto in acciaio INOX
Classificazione	KITE MARK (Emergency KIT)	Sostituibilità sorgente luminosa	Non sostituibile
Apparecchio a ridotta temperatura superficiale	SI	Sostituibilità unità di alimentazione	Non sostituibile
Certificazione DIN 18032-3	Non disponibile	Vano di alimentazione	Integrato
IPEA	-	Superficie massima esposta al vento	-
Classe isolamento	II	-	-
Grado di protezione	IP65	-	-
Resistenza agli urti	IK08	-	-
Resistenza al filo incandescente	850 °C	-	-

DIMENSIONALE



CURVA FOTOMETRICA



SIMBOLOGIA TECNICA



IP

IP65

IK

IK08

GWT

850 °C



Scheda Tecnica Prodotto

GWS3225AT830

SMART [3] PLUS

MARCHI/APPROVAZIONI

