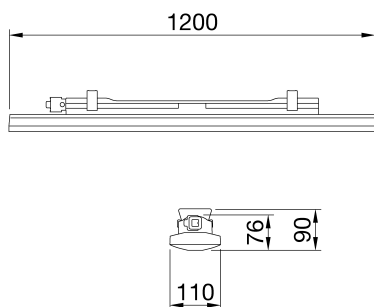




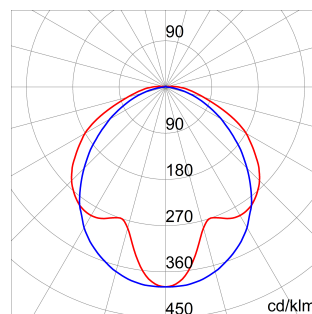
Smart [3] è una plafoniera IP66/69 a LED EPI UP con wire bonding, disponibile in 3000K, 4000K e 5700K e CRI ≥80. Corpo IK08 in policarbonato autoestinguente colorato RAL7035, per applicazioni industriali ed ideale per aree produttive, magazzini, aree logistiche e può sostituire apparecchi fluorescenti e lowbay fino a 6.500lm. Disponibile nelle dimensioni 800, 1200, 1600mm, potenze da 15W a 50W, flussi da 1.700lm a 6.500lm, con alimentazione integrata On/Off o DALI e 2 differenti soluzioni ottiche con schermo trasparente o opale in policarbonato autoestinguente stabilizzato agli UV con ottima trasmittanza. La versione con cablaggio passante ha componenti di connessione meccanica ed elettrica precablata, con massimo 25 apparecchi installati in fila continua. È possibile installare l'apparecchio a sospensione e a parete, accessori staffa GW con inclinazione di 30° o 45° sull'asse verticale. Su tutte le versioni è disponibile una versione con kit emergenza.

INFORMAZIONI GENERALI		CARATTERISTICHE OTTICHE E ILLUMINOTECNICHE	
Contesto	Illuminazione di magazzini, parcheggi coperti e locali produttivi industriali	Ottica	Trasparente microprismato
Tipo di apparecchio	Apparecchio a LED per illuminazione generale	Controllo abbagliamento e luminanza	UGR ≤ 25 (4H/4H)
Applicazione	Interno	Flusso luminoso apparecchio (lm)	5200
Codice digitale univoco (Datamatrix)	Datamatrix	Efficienza luminosa (lm/W)*	130
Colore	Grigio (RAL 7035)	Temperatura di colore	4000 K
Sorgente	LED	Indice di resa cromatica	CRI>80
Potenza assorbita	40 W	Tolleranza cromatica	SDCM = 3
Durata di vita LED L90B10 (Tq25°C)=45.000h; L80B10 (Tq25°C)=92.000h; L80B10 (Tq50°C)=81.000h		Classe fotobiologica	RG0
Peso (kg)	2	Norma di riferimento	EN60598-1; IEC 62778; IEC62471
Garanzia	5 anni	<b>CARATTERISTICHE ELETTRICHE E GESTIONE DELLA LUCE</b>	
Temperatura di stoccaggio	-25 +80 °C	Tensione di alimentazione	220 - 240 V
Temperatura di esercizio	-25 +50 °C	Frequenza nominale (Hz)	50/60 Hz
<b>MATERIALI</b>	-	Alimentatore	Incluso
Corpo	Policarbonato	Failure rate alimentatore	F10 = 100.000h Tq25°C
Schermo	Policarbonato stabilizzato agli UV	Dispositivo di protezione	DM 1KV / CM 2KV
Gruppo ottico	Integrato nello schermo	Sistema di controllo	Stand Alone - DALI
Guarnizioni	Sigillante depositato a CNC	<b>INSTALLAZIONE E MANUTENZIONE</b>	
Gancio di chiusura	-	Tipo di installazione e montaggio	Plafone - Parete - Sospensione
Viti esterne	-	Inclinazione	Con staffa di fissaggio
Finitura colore	PC colorato in pasta RAL7035	Cablaggio	Con connettore stagno Gw connect
<b>CERTIFICAZIONI E CLASSIFICAZIONI</b>	-	Fissaggio	Supporto in acciaio INOX
Classificazione	-	Sostituibilità sorgente luminosa	Non sostituibile
Apparecchio a ridotta temperatura superficiale	Si	Sostituibilità unità di alimentazione	Non sostituibile
Certificazione DIN 18032-3	Non disponibile	Vano di alimentazione	Integrato
IPEA	-	Superficie massima esposta al vento	-
Classe isolamento	II	-	-
Grado di protezione	IP66/IP69	-	-
Resistenza agli urti	IK08	-	-
Resistenza al filo incandescente	850 °C	-	-

### DIMENSIONALE



### CURVA FOTOMETRICA



### SIMBOLOGIA TECNICA



**IP**  
IP66/IP69

**IK**  
IK08

**GWT**  
850 °C



Scheda Tecnica Prodotto  
**GWS3236TD**

SMART [3]

MARCHI/APPROVAZIONI

