



SMART[PRO] 2.0 è un proiettore LED di alta potenza, per esterno e interno, adatto all'illuminazione di grandi aree e impianti sportivi.

Può essere installato a parete, a soffitto o a terra grazie alla staffa in acciaio zincato verniciato a polvere di poliestere con passivazione trivalente dotata di scala goniometrica regolabile, fornita in kit.

Corpo in pressofusione di alluminio EN AB 46100, con dissipatore passivo integrato, verniciato a polvere di poliestere con passivazione trivalente. PCB metal core con LED CSP.

Riflettore realizzato in PC HT metallizzato o alluminio anodizzato e brillantato. Vetro frontale temprato con spessore 4mm, guarnizioni in silicone antinvecchiamento e viteria esterna in acciaio INOX A2. Dispositivo plastico di sfogo ed anticondensa. Connessione elettrica tramite connettore IP68 per cavi da 1,5mm<sup>2</sup>. Classe d'isolamento 1.

Gruppo di alimentazione remoto nelle opzioni DALI o DMX, più kit di connessione elettrica, fornito separatamente.

Disponibile con nove diverse tipologie di ottica, tre tipologie di Temperatura di Colore (3000 / 4000K / 5700K) e tre diverse tipologie di Indice di Resa Cromatica (CRI>70, CRI>80, CRI>90).

Progettato per resistere alle sovratensioni fino a 5KV (modalità differenziale) e 10KV (modalità comune), alle variazioni di temperatura da -30°C a +50°C, alla penetrazione di acqua e polvere fino al grado di protezione IP66 e agli urti fino al grado IK08.

#### INFORMAZIONI GENERALI

Contesto	illuminazione di grandi aree, impianti sportivi
Tipo di apparecchio	Apparecchio per proiezione LED di media e alta potenza
Applicazione	Interno / Esterno
Codice digitale univoco (Datamatrix)	Attualmente non presente
Colore	Grigio grafite
Sorgente	LED
Potenza assorbita	970 W
Durata di vita LED	L90B10(Tq25°C)=40.000h; L80B10 (Tq25°C)=90.000h
Peso (kg)	29
Garanzia	5 anni
Temperatura di stoccaggio	-
Temperatura di esercizio	-30°C ÷ +50 °C
<b>MATERIALI</b>	-
Corpo	Alluminio pressofuso
Schermo	Vetro piano extrachiaro spessore 4mm
Gruppo ottico	Riflettore in PC HT quarzato e metallizzato lucido
Guarnizioni	silicone antiinvecchiamento
Gancio di chiusura	Viti metriche esagonali
Viti esterne	Acciaio inossidabile
Finitura colore	Verniciato a polvere poliestere
<b>CERTIFICAZIONI E CLASSIFICAZIONI</b>	-
Classificazione	-
Apparecchio a ridotta temperatura superficiale	No
Certificazione DIN 18032-3	Disponibile
IPEA	STRADALE = A // GRANDI AREE = A++ // CICLOPEDONALI = A+ // AREE VERDI = A+ // CENTRO STORICO = A4+ // ALTRO = A4+
Classe isolamento	I
Grado di protezione	IP66
Resistenza agli urti	IK08
Resistenza al filo incandescente	-

#### CARATTERISTICHE OTTICHE E ILLUMINOTECNICHE

Ottica	S1 - Simmetrica Larga
Controllo abbagliamento e luminanza	G*6 - ULOR = 0
Flusso luminoso apparecchio (lm)	109800
Efficienza luminosa (lm/W)*	113
Temperatura di colore	5700 K
Indice di resa cromatica	CRI>80
Tolleranza cromatica	SDCM = 3
Classe fotobiologica	-
Norma di riferimento	EN60598-1; EN60598-2-5; IEC 62778; IEC 62471; EN13201

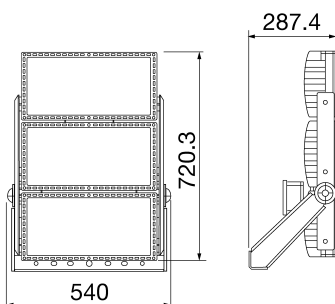
#### CARATTERISTICHE ELETTRICHE E GESTIONE DELLA LUCE

Tensione di alimentazione	-
Frequenza nominale (Hz)	-
Alimentatore	Da ordinare separatamente
Failure rate alimentatore	Secondo driver esterno
Dispositivo di protezione	Secondo driver esterno
Sistema di controllo	Secondo driver esterno

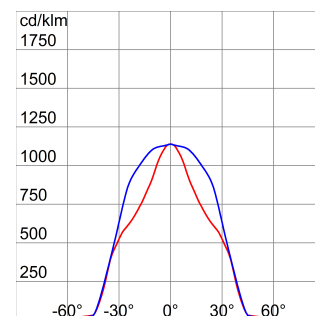
#### INSTALLAZIONE E MANUTENZIONE

Tipo di installazione e montaggio	Torrefaro - Parete - Terra
Inclinazione	Rotazione su staffa con goniometro integrato
Cablaggio	Connettore stagno
Fissaggio	Staffa
Sostituibilità sorgente luminosa	Da personale specializzato
Sostituibilità unità di alimentazione	-
Vano di alimentazione	Esterno
Superficie massima esposta al vento	0,333 m <sup>2</sup>

#### DIMENSIONALE



#### CURVA FOTOMETRICA



#### SIMBOLOGIA TECNICA



**IP**  
IP66

**IK**  
IK08

**GWT**  
-

#### MARCHI/APPROVAZIONI

