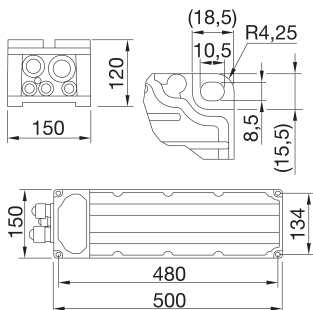




Unità di alimentazione remota per Smart [PRO] 3x2M

Applicazione	Interno / Esterno	Peso (kg)	6.3
Garanzia	5 anni	Failure rate alimentatore	F10 = 95.000h Tq25°C
Sostituibilità sorgente luminosa	Da personale specializzato	Sostituibilità unità di alimentazione	-
Classe isolamento	I	Grado di protezione	IP66
Resistenza agli urti	IK08		

DIMENSIONALE



CURVA FOTOMETRICA

SIMBOLOGIA TECNICA



IP
IP66

IK
IK08

MARCHI/APPROVAZIONI

