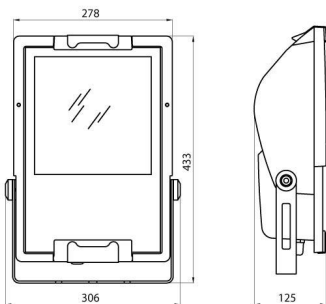




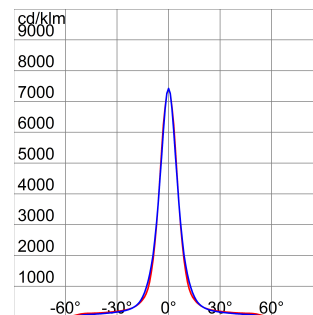
Proiettore in pressofusione di alluminio con staffa zincata a caldo e verniciata dello stesso colore del corpo. Dotato di scala goniometrica graduata per agevolare l'orientamento. Vetro piano spessore 4 mm temprato e serigrafato; incernierato al corpo per un rapido accesso all'interno del proiettore. Guarnizione siliconica antinvecchiamento. Ingresso alimentazione tramite PG13,5 per cavi di diametro 6.5 ÷ 13 mm. Parabola in alluminio 99.85% brillantato ossidato anodicamente. Piastra porta componenti in acciaio zincato. Morsetteria tripolare ad innesto rapido.

|  |                      |                                      |                      |
|--|----------------------|--------------------------------------|----------------------|
| Applicazione                             | Interno / Esterno    | Grado di protezione                  | IP66                 |
| Resistenza agli urti                     | IK07                 | Classe isolamento                    | I                    |
| Superficie massima esposta al vento      | 0.103 m <sup>2</sup> | Superficie laterale esposta al vento | 0.034 m <sup>2</sup> |
| Distanza minima dall'oggetto illuminato  | 1 m                  | Peso (kg)                            | 5.6                  |
| Colore                                   | Alluminio            | Tensione                             | 230 V - 50 Hz        |
| Potenza lampada                          | 70 W                 | Corrente lampada                     | 1 A                  |
| Attacco lampada                          | RX7s                 | Lampada in dotazione                 | MD                   |
| Lampada inclusa                          | SI                   | Classe di efficienza lampada fornita | A                    |
| Classe di efficienza lampade compatibili | A ÷ A+               | Ottica                               | Circolare - ULOR: 0% |
| Codice Electrocod                        | 2433                 |                                      |                      |

### DIMENSIONALE



### CURVA FOTOMETRICA



### SIMBOLOGIA TECNICA



IP  
IP66

IK  
IK07



0.103 m<sup>2</sup>

1 m



### MARCHI/APPROVAZIONI

