

Fascette per esterno realizzate in PA12, sono l'ideale per l'ancoraggio areo di apparecchiature e cavi in luoghi a basse temperature. Le fascette con doppia testina che permettono di incrementare la tenuta meccanica sono disponibili dalla taglia 9x265.

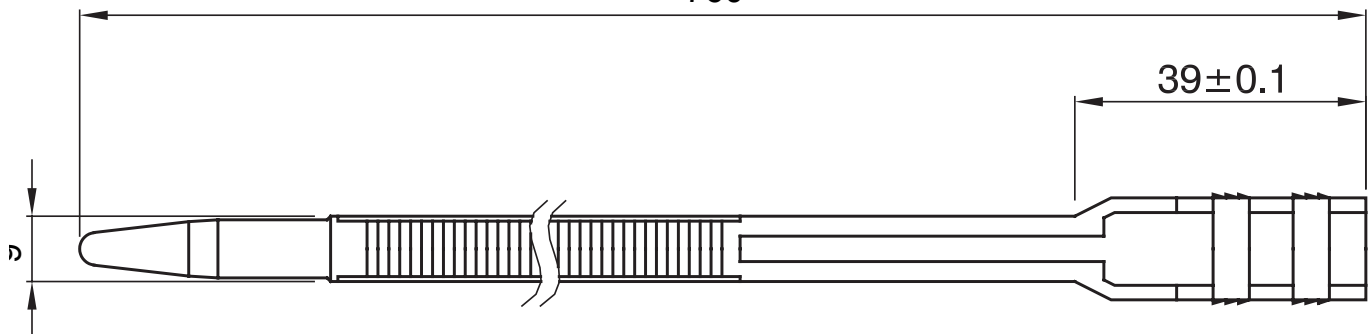
| | | | |
|-------------------------------------|---------------------------------------|--------------------------------|------------|
| Colore | Nero | Dimensioni BxH (mm) | 9x760 |
| Materiale | Poliammide 12 | Resistenza alla trazione (daN) | 53 |
| Capacità di serraggio Ø | 70-220 mm | N. testine | 2 |
| Resistenza al filo incandescente | 650 °C | Tipo | L.T.R. |
| Tipo Materiale | Halogen free secondo norma EN 60754-2 | Codice Electrocod | 3640 |
| Rigidità dielettrica | 28 kV/mm | Normativa | EN 62775 |
| Resistenza alla fiamma secondo UL94 | HB | Indice limite di ossigeno | 22,5% |
| Umidità assorbita | <= 1% | Temperatura di installazione | -25 +60 °C |
| Range temperatura di servizio | -45 °C +85 °C (punte Max.120 °C) | | |

COMPORAMENTO AGLI AGENTI CHIMICI ED ATMOSFERICI

| Soluzione salina | Acidi | | Basi | | Solventi | | | | Olio minerale | Raggi UV |
|------------------|---------------------|---------------------|---------------------|------------|------------|------------|------------|----------------|---------------|------------|
| | Concentrati | Diluiti | Concentrate | Diluite | Esano | Benzolo | Acetone | Alcool etilico | | |
| Resistente | Resistenza limitata | Resistenza limitata | Resistenza limitata | Resistente | Resistente | Resistente | Resistente | Resistente | Resistente | Resistente |

DIMENSIONALE

760



SIMBOLOGIA TECNICA

GWT

650 °C

HF

Halogen free
secondo norma EN
60754-2

MARCHI/APPROVAZIONI

