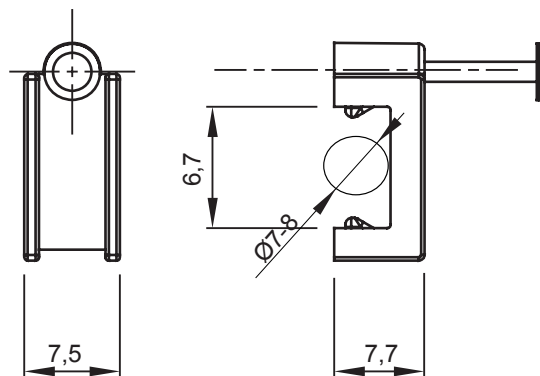




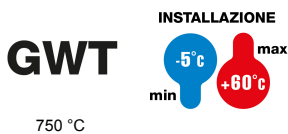
Sistema di accessori e complementi per l'installazione elettrica per la realizzazione di impianti in ambito residenziale, terziario ed industriale. Il sistema è composto da elementi di fissaggio per tubi e cavi, pressacavi, accessori per tubi rigidi (Serie RK) e guaine flessibili (Serie DF). Completano il sistema un'ampia varietà di fascette e morsettiere (Serie 52 FS e Serie 44).

| | | | |
|----------------------------------|-------------------------------------|-------------------|-------------------|
| Colore | Bianco | Materiale | Polimero antiurto |
| Per cavi piatti larghezza | 7-8 mm | Descrizione | Graffetta |
| Resistenza al filo incandescente | 750 °C | Tipo | Con chiodo |
| Temperatura di impiego | -5 +60 °C | Codice Electrocod | 21221 |
| Normativa | EN 61386-1 (per quanto applicabili) | | |

DIMENSIONALE



SIMBOLOGIA TECNICA



MARCHI/APPROVAZIONI

