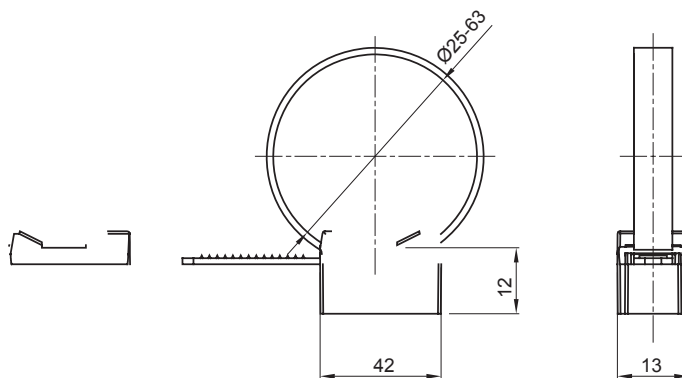


Sistema di accessori e complementi per l'installazione elettrica per la realizzazione di impianti in ambito residenziale, terziario ed industriale. Il sistema è composto da elementi di fissaggio per tubi e cavi, pressacavi, accessori per tubi rigidi (Serie RK) e guaine flessibili (Serie DF). Completano il sistema un'ampia varietà di fascette e morsettiere (Serie 52 FS e Serie 44).

Colore	Grigio RAL 7035	Grado di protezione	-
Materiale	Poliammide	Tubi Ø (mm)	25-63
Descrizione	Collare non riapribile	Resistenza al filo incandescente	750 °C
Per tubi Ø esterno (mm)	25-63	Temperatura di impiego	-5 +60 °C
Tipo Materiale	Halogen free secondo norma EN 60754-2	Codice Electrocod	21221
Normativa	EN 61386-1 (per quanto applicabili)		

### DIMENSIONALE



### SIMBOLOGIA TECNICA

IP

GWT



750 °C

### MARCHI/APPROVAZIONI

