



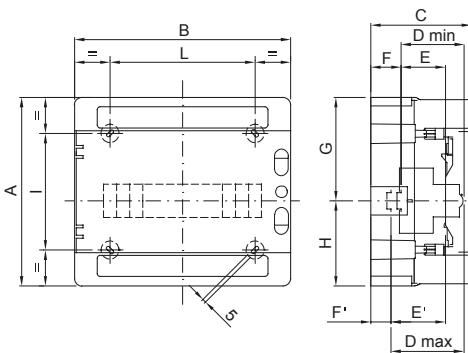
Gamma di centralini stagni IP65 da 8 a 72M, in versione con porta trasparente fumè ed equipaggiati con morsettiere a vite multipolari, 80 A IP20. Accorgimenti tecnici: fondi e frontali reversibili, telai e pannelli finestrati estraibili e portelle con apertura fino a 180° sganciabili ed accessoriabili con serratura di sicurezza. Le morsettiere consentono di realizzare un cablaggio semplice ed ordinato riducendo i tempi per la messa in opera del centralino.

| | | | |
|-------------------------------------|---|----------------------------------|--|
| Classe isolamento | II (secondo Norma IEC 61140) | Colore | Grigio RAL 7035 |
| Dim. esterne BxHxP (mm) | 298x260x140 | Grado di protezione | IP65 |
| Potenza dissipabile (W) | 26 | Resistenza agli urti | IK09 |
| Tensione nominale | 400 V | Colore porta | Trasparente fumè' |
| Morsettiere | 80 A - IP20 bipolare fori con viti | N. mod. EN 50022 | 12 |
| Corrente nominale | 125 A | Resistenza al filo incandescente | 650 °C |
| Temperatura di impiego | -25 +60 °C | Tipo Materiale | Halogen free secondo norma EN 60754-2 |
| Codice Electrocod | 0321 | Termopressione con biglia | 70 °C |
| Accessori per ripristino isolamento | Tappi coprivite (GW44623) o staffe di fissaggio in resina (GW44621) | Normativa | EN 60670-1 (CEI 23-48) IEC60670-24 CEI 23-49 |
| Tensione di isolamento | 1000 V secondo EN 62208 sia in ac che in dc | Polo 1 (mm²) | N/T (3x16) + (11x10) |
| Polo 2 (mm²) | N/T (3x16) + (11x10) | | |

COMPORAMENTO AGLI AGENTI CHIMICI ED ATMOSFERICI

| Soluzione salina | Acidi | | Basi | | Solventi | | | | Olio minerale | Raggi UV |
|------------------|----------------|---------------------|----------------|---------------------|---------------------|----------------|----------------|---------------------|---------------------|---------------------|
| | Concentrati | Diluiti | Concentrate | Diluite | Esano | Benzolo | Acetone | Alcool | | |
| Resistente | Non resistente | Resistenza limitata | Non resistente | Resistenza limitata | Resistenza limitata | Non resistente | Non resistente | Resistenza limitata | Resistenza limitata | Resistenza limitata |

DIMENSIONALE



| | Codice | A | B | C | D min | E | F | G | H | D'max | E' | F' | NR | I | L |
|-----|-----------------|-----|-----|-----|-------|----|----|-------|-------|-------|----|----|----|-----|-----|
| 4M | GW 40 101 | 210 | 143 | 100 | 75 | 48 | 15 | 105 | 105 | - | - | - | 3 | 156 | 67 |
| 8M | GW 40 102/US/BS | 210 | 215 | 100 | 75 | 48 | 15 | 105 | 105 | - | - | - | 4 | 110 | 115 |
| 12M | GW 40 103/US/BS | 260 | 298 | 140 | 75 | 48 | 48 | 117,5 | 142,5 | 102 | 75 | 21 | 4 | 161 | 200 |
| 18M | GW 40 104/US/BS | 285 | 410 | 140 | 75 | 48 | 48 | 117,5 | 142,5 | 102 | 75 | 21 | 4 | 185 | 310 |

SIMBOLOGIA TECNICA



IP
IP65

IK
IK09

GWT
650 °C



HF
HALOGEN FREE
Halogen free secondo norma EN 60754-2



Ui
1000V
EN 62208
1000 V secondo EN 62208 sia in ac che in dc

MARCHI/APPROVAZIONI

