

70 RT HP è un'offerta completa di interruttori sezionatori rotativi da 16 A a 160 A, disponibili sia in cassette di materiale isolante che in metallo, da comando o per emergenza, compatibili con le principali applicazioni residenziali, terziarie e industriali.

Sono disponibili anche versioni DC per applicazioni fotovoltaiche da 16 A a 40 A in cassetta isolante.

La serie propone versioni per montaggio blocco porta da 16 A a 1000 A e da quadro per montaggio su guida DIN da 16 A a 63 A, tutte accessorabili con contatti ausiliari.

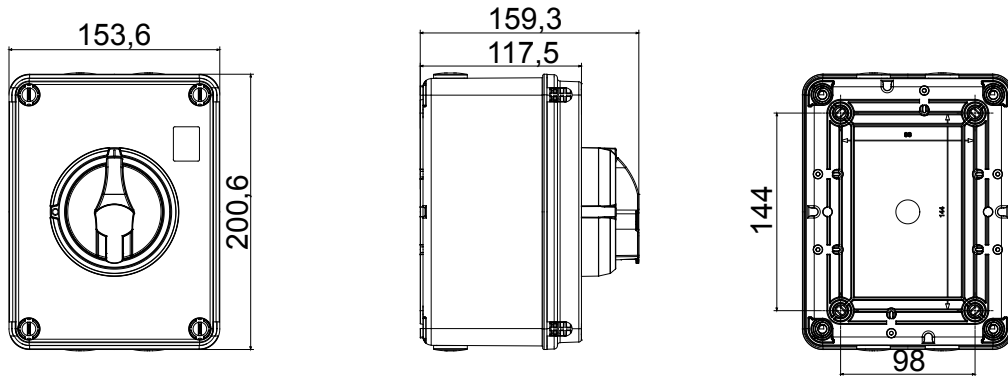
I dispositivi sono stati progettati per ridurre i tempi di cablaggio, facilitare l'installazione e garantire la massima sicurezza e robustezza anche nelle condizioni più gravose.

|                          |                      |                               |                                  |
|--------------------------|----------------------|-------------------------------|----------------------------------|
| Interruttore             | Sezionatore rotativo | Versione                      | Cassetta                         |
| Materiale                | Isolante             | Tipologia                     | Per emergenza                    |
| Corrente nominale (A)    | 25                   | N. poli                       | 6P                               |
| Colore manopola          | Rosso                | Lucchettabile                 | SI (max. 3 lucchetti in OFF)     |
| Grado di protezione      | IP66/IP67/IP69       | Resistenza agli urti          | IK08                             |
| Temperatura ambiente     | -25 +60 °C           | Viti coperchio(numero e tipo) | 4 isolanti                       |
| Corrente in AC21A (415V) | 25                   | Fori di entrata               | 4xM25                            |
| Corrente in AC22A (415V) | 25                   | Tipo accessori                | Max. 4 contatti aux (2 per lato) |
| Corrente in AC23A (415V) | 25                   | Sezione cavi                  | 0,75-16 mm <sup>2</sup>          |

#### COMPORAMENTO AGLI AGENTI CHIMICI ED ATMOSFERICI

| Soluzione salina | Acidi               |            | Basi           |                     | Solventi            |                |                |                     | Olio minerale | Raggi UV   |
|------------------|---------------------|------------|----------------|---------------------|---------------------|----------------|----------------|---------------------|---------------|------------|
|                  | Concentrati         | Diluiti    | Concentrate    | Diluite             | Esano               | Benzolo        | Acetone        | Alcool etilico      |               |            |
| Resistente       | Resistenza limitata | Resistente | Non resistente | Resistenza limitata | Resistenza limitata | Non resistente | Non resistente | Resistenza limitata | Resistente    | Resistente |

#### DIMENSIONALE



#### SIMBOLOGIA TECNICA

IP

IK

IP66/IP67/IP69

IK08

#### MARCHI/APPROVAZIONI

