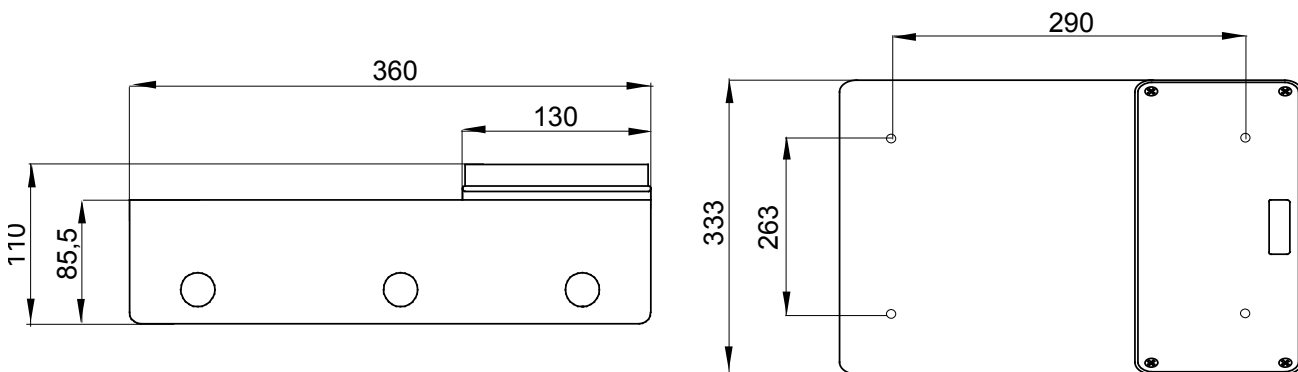


Entrate superiori	5xØ 23	Resistenza al filo incandescente	650 °C
N. prese IB alloggiabili	3	Grado di protezione	IP55
Resistenza agli urti	IK08	Entrate laterali	2xØ 23
Prese IB alloggiabili	16/32 A	Codice Electrocod	2221
Temp. min. installazione	-25°C		

## DIMENSIONALE



## SIMBOLOGIA TECNICA

**GWT**

650 °C

**IP**

IP55

**IK**

IK08

## MARCHI/APPROVAZIONI

