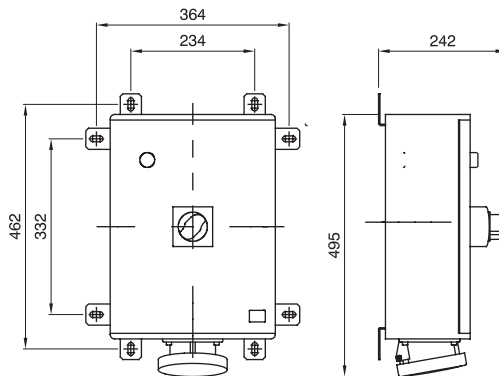




Gamma di prodotti costituite da prese di tipo industriale con corrente nominale 125A rispondente allo standard IEC 60309, con interblocco elettrico e con protezione magnetotermica o magnetotermica differenziale. L'involucro della presa è realizzato con materiale termoindurente ad elevate prestazioni, resistente ai raggi UV in accordo a EN62208, agli urti ed al calore anormale e al fuoco. La robustezza e la resistenza del prodotto ne consentono l'installazione nei contesti più gravosi e laddove le condizioni sono critiche dal punto di vista atmosferico e chimico.

|                              |            |                             |   |
|------------------------------|------------|-----------------------------|---|
| Tipologia                    | Verticale  | Termopressione con biglia   | 200 °C  |
| Resistenza agli urti a -20°C | 20 J       | Grado di protezione         | IP66  |
| N. poli                      | 3P+N+T     | Resistenza agli urti        | IK10  |
| Frequenza                    | 50/60 Hz   | Capacità serraggio morsetti | 2,5-50 mm <sup>2</sup> cavi flessibili - 2,5-70 mm <sup>2</sup> cavi rigidi |
| Temperatura di utilizzo      | -25 +40 °C | Protezione                  | Magnetotermico  |
| Codice Electrocod            | 2221       | Glow wire test              | 850 °C (Presa) - 960 °C (Involucro)   |
| Colore                       | Giallo     | Interruttore                | 125A 25 kA Curva C  |
| Corrente nominale (A)        | 125        | Riferimento h               | 4   |
| Tensione nominale            | 100-130 V  | Tipo di impiego             | Impieghi gravosi  |

### DIMENSIONALE



### SIMBOLOGIA TECNICA



**IP**  
IP66

**IK**  
IK10



**GWT**

850 °C (Presa) - 960 °C (Involucro)

### MARCHI/APPROVAZIONI

