



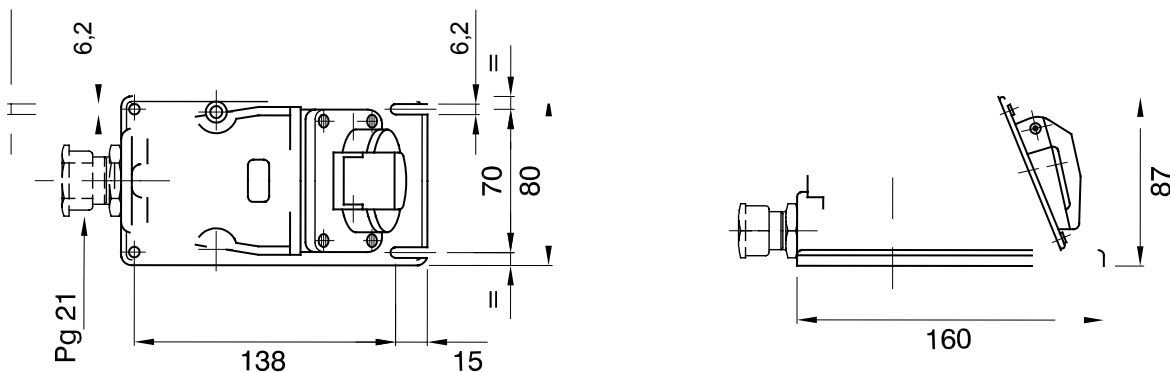
Gamma di prese e spine mobili e fisse di tipo smontabile per uso industriale, conformi agli standard dimensionali e prestazionali unificati a livello internazionale (IEC 60309) e recepiti dalla normativa europea (EN 60309) ed italiana (CEI 23-12). Dotazione di contatto supplementare pilota (CP) per la realizzazione dell'interblocco elettrico sulle versioni di prese e spine con corrente nominale 63 e 125A. Integrano la gamma spine fisse a 90° e prese a 10° e 90°. Alveoli e spinotti elastici ricavati da barra massiccia di ottone tipo Pt. CuZn40Pb2 (Cu 58%, Zn 40%, Pb 2%); morsetti antiallentamento con viti imperdibili, serracavo integrale con passacavo antiabrasione.

|                                |                                               |                             |                                                                            |
|--------------------------------|-----------------------------------------------|-----------------------------|----------------------------------------------------------------------------|
| Colore                         | Bianco                                        | Corrente nominale (A)       | 32                                                                         |
| Grado di protezione            | IP44                                          | N. poli                     | 3P                                                                         |
| Resistenza agli urti           | IK08                                          | Riferimento h               | 12                                                                         |
| Tipologia                      | Presa fissa da parete 90°                     | Tensione nominale           | 40-50 V                                                                    |
| Frequenza                      | 50 - 60 Hz                                    | Capacità serraggio morsetti | 2,5-6 mm <sup>2</sup> cavi flessibili - 2,5-10 mm <sup>2</sup> cavi rigidi |
| Temperatura di utilizzo        | -25 +40 °C                                    | Tipo cablaggio              | A vite                                                                     |
| Codice Electrocod              | 2210                                          | Glow wire test              | 850 °C (Parti attive) - 650 °C (Parti passive)                             |
| N. Manovre complessive         | > 2000                                        | Sovraccarico ammissibile    | 42 A                                                                       |
| Potere d'interruzione a 1,1 Un | 40 A                                          | Resistenza di isolamento    | > 10 MΩ                                                                    |
| Termopressione con biglia      | 125 °C (Parti attive) - 80 °C (Parti passive) |                             |                                                                            |

#### COMPORAMENTO AGLI AGENTI CHIMICI ED ATMOSFERICI

| Soluzione salina | Acidi          |                     | Basi                |            | Solventi   |            |            |            | Olio minerale | Raggi UV   |
|------------------|----------------|---------------------|---------------------|------------|------------|------------|------------|------------|---------------|------------|
|                  | Concentrati    | Diluiti             | Concentrate         | Diluite    | Esano      | Benzolo    | Acetone    | Alcool     |               |            |
| Resistente       | Non resistente | Resistenza limitata | Resistenza limitata | Resistente | Resistente | Resistente | Resistente | Resistente | Resistente    | Resistente |

#### DIMENSIONALE



#### SIMBOLOGIA TECNICA

IP

IP44

IK

IK08

INSTALLAZIONE

min -25°C max +40°C  
-25 +40 °C



A vite

GWT

850 °C (Parti attive) - 125 °C (Parti attive) - 650 °C (Parti passive) - 80 °C (Parti passive)



#### MARCHI/APPROVAZIONI

