



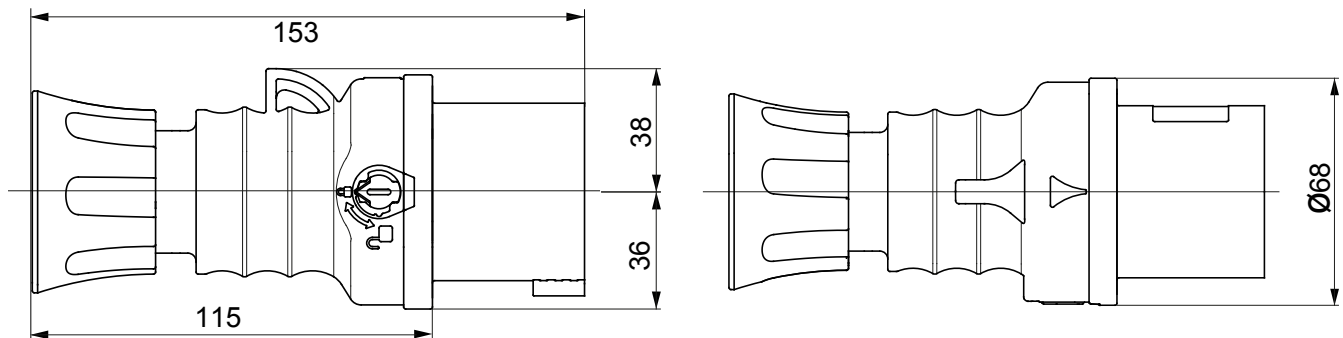
Gamma di spine mobili con invertitore di fase IEC 309 HP rispondenti alle Norme internazionali IEC 60309-1 ed IEC 60309-2 recepite a livello europeo come EN 60309-1 ed EN 60309-2. Consentono la rapida e sicura inversione di due fasi mediante un cacciavite per il ripristino del corretto senso di rotazione per motori trifase di utenze mobili e fisse. Questa gamma amplia l'offerta GEWISS di spine mobili 16-32A, con gradi di protezione IP44/IP54 per le versioni protette e fino a IP66/IP67/IP68/IP69 per le versioni stagne assicurando una protezione totale in tutte le possibili applicazioni. I tecnopolimeri e gli spessori utilizzati per le parti in materiale isolante garantiscono una elevata resistenza meccanica ed agli agenti chimici. Gli spinotti delle spine IEC 309 HP INVERTER sono di serie trattati superficialmente con nichelatura per assicurare la massima protezione contro la corrosione, l'ossidazione e l'abrasione.

| | | | |
|-------------------------------------|-----------------------------------------------|-----------------------------|------------------------------------------------|
| Colore | Rosso | Corrente nominale (A) | 16 |
| Grado di protezione | IP44/IP54 | N. poli | 3P+N+T |
| Resistenza agli urti | IK09 | Riferimento h | 6 |
| Tensione nominale | 380-415 V | Tipologia | Spina mobile diritta con invertitore di fase |
| Frequenza | 50/60 Hz | Capacità serraggio morsetti | 1-2,5 mm ² cavi flessibili |
| Capacità serraggio pressa-fermacavo | 9.2-19.9 mm | Temperatura di utilizzo | -25 +55 °C |
| Tipo cablaggio | A vite | Tipo Materiale | Halogen free secondo norma EN 60754-2 |
| Codice Electrocod | 2230 | Glow wire test | 850 °C (Parti attive) - 650 °C (Parti passive) |
| N. Manovre complessive | > 5000 | Sovraccarico ammissibile | 22 A |
| Potere d'interruzione a 1,1 Un | 20 A | Resistenza di isolamento | > 10 MΩ |
| Termopressione con biglia | 125 °C (Parti attive) - 80 °C (Parti passive) | | |

COMPORAMENTO AGLI AGENTI CHIMICI ED ATMOSFERICI

| Soluzione salina | Acidi | | Basi | | Solventi | | | | Olio minerale | Raggi UV |
|------------------|----------------|---------------------|---------------------|------------|------------|------------|------------|------------|---------------|------------|
| | Concentrati | Diluiti | Concentrate | Diluite | Esano | Benzolo | Acetone | Alcool | | |
| Resistente | Non resistente | Resistenza limitata | Resistenza limitata | Resistente | Resistente | Resistente | Resistente | Resistente | Resistente | Resistente |

DIMENSIONALE



SIMBOLOGIA TECNICA

IP
IP44/IP54

IK
IK09

Spina mobile diritta con invertitore di fase

INSTALLAZIONE
-25 °C min / +55 °C max
-25 +55 °C

A vite

HF
HALOGEN FREE
Halogen free secondo norma EN 60754-2

GWT

850 °C (Parti attive) - 125 °C (Parti attive) - 650 °C (Parti passive) - 80 °C (Parti passive)

MARCHI/APPROVAZIONI

