



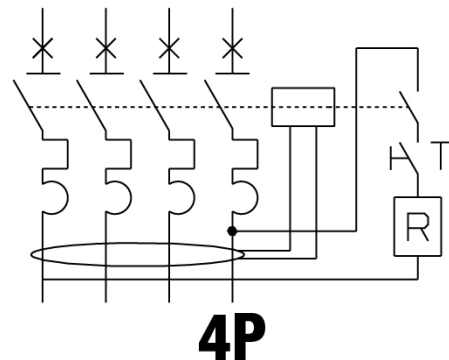
| | |
|---|---|
| Descrizione | INTERRUTTORE MAGNETOTERMICO DIFFERENZIALE |
| Sigla | MDC 45 |
| N. poli | 4P |
| N. moduli | 4 |
| Corrente nominale | 32 A |
| Corrente differenziale nominale | 30 mA |
| Tipo | A |
| Curva | C |
| Tensione nominale (IEC/EN 61009-1, 61009-2-1) | 400/415 V |
| Classe di limitazione dell'energia | 1 |

| | | | |
|--|---|---|-----------------------------------|
| Norma di riferimento | IEC/EN 61009-1, IEC/EN 61009-2-1 | Frequenza nominale (Hz) | 50/60 Hz |
| Potere di interruzione IEC/EN 61009-1 400V (Icn) | 4500 A | Potere di interruzione IEC/EN 61009-1 (Ics) | 1 x Icn |
| Potere di interruzione IEC/EN 60947-2 400V (Icu) | 4.5 kA | Potere di interruzione IEC/EN 60947-2 (Ics) | 100% Icu |
| Tensione di isolamento (Ui) | 500 V | Livello di immunità (onda 8/20µs) | 250 A |
| Tensione nominale di tenuta ad impulso (Uimp) | 4 kV | Categoria di sovratensione | III |
| Numero di manovre elettriche | 10.000 | Numero di manovre meccaniche | 20.000 |
| Sezione cavo rigido | <=1x35 - <=2x16 - <=1x16+2x10 mm² | Sezione cavo flessibile | <=1x35 - <=2x16 - <=1x16+2x10 mm² |
| Biconnessione | SI (solo morsetti inferiori) | Coppia nominale di serraggio | 2 Nm |
| Temperatura di impiego | -25 +60° C (declassamento In con T>30° C) | Temperatura di stoccaggio | -40 +70 °C |
| Compatibilità con ausiliari elettrici | SI | Compatibilità con ReStart | SI |
| Posizione montaggio | Qualsiasi | | |

DIMENSIONALE



SCHEMA ELETTRICO



MARCHI/APPROVAZIONI

