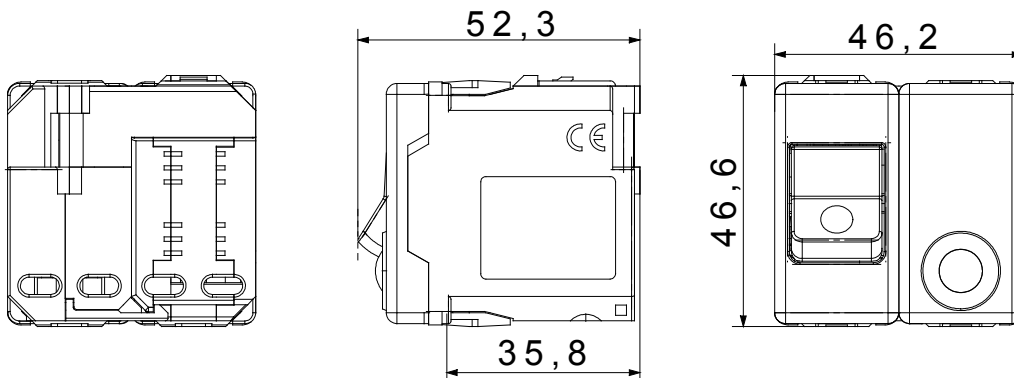




I dispositivi modulari System offrono la possibilità di creare infinite combinazioni frutti-placche, grazie ad una gamma completa in grado di soddisfare ogni esigenza estetica, funzionale ed installativa. Colori e finiture: bianco lucido, luminoso e versatile e nero satinato, elegante e di classe. Ideali per soluzioni da incasso (per scatole rettangolari o quadrate), da parete e per applicazioni speciali. La linea comprende comandi, prese, protezioni, segnalatori, connettori e dispositivi per il controllo, la sicurezza e il comfort dell'abitazione.

|                       |  |                        |                 |
|-----------------------|--|------------------------|-----------------|
| Tipo                  | Interruttore automatico magnetotermico differenziale | Tipologia              | Sicurezza       |
| Gruppo                | Protezione   | Descrizione            | Bipolare (1P+N) |
| Curva                 | C  | Classe                 | A               |
| Tensione              | 230 V ac - 50 / 60 Hz                                | Idn                    | 10 mA           |
| Corrente nominale (A) | 16   | Potere di interruzione | 3 kA            |
| Colore                | Nero   | Norma di riferimento   | CEI 23-95       |
| N. moduli SYSTEM      | 2  | Materiale              | Tecnopolimero   |
| Codice Electrocod     | 0131   |                        |                 |

### DIMENSIONALE



### MARCHI/APPROVAZIONI

