

# Scheda Tecnica Prodotto

## GW21432

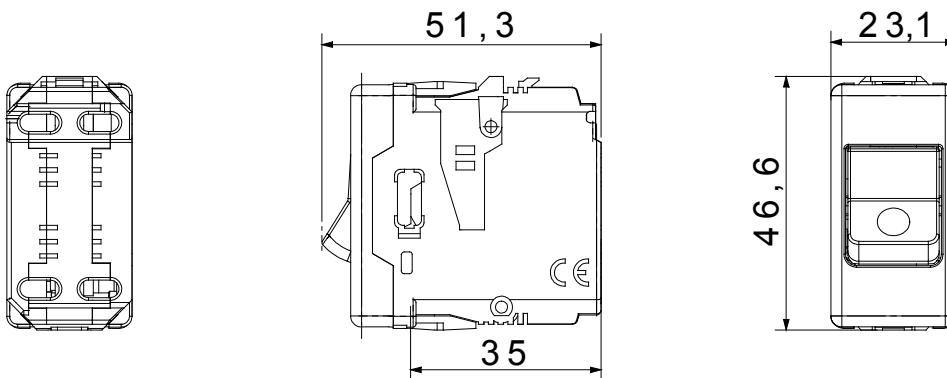
SYSTEM BLACK - serie civile



I dispositivi modulari System offrono la possibilità di creare infinite combinazioni frutti-placche, grazie ad una gamma completa in grado di soddisfare ogni esigenza estetica, funzionale ed installativa. Colori e finiture: bianco lucido, luminoso e versatile e nero satinato, elegante e di classe. Ideali per soluzioni da incasso (per scatole rettangolari o quadrate), da parete e per applicazioni speciali. La linea comprende comandi, prese, protezioni, segnalatori, connettori e dispositivi per il controllo, la sicurezza e il comfort dell'abitazione.

|                        |  |                       |                |
|------------------------|--|-----------------------|----------------|
| Tipo                   | Interruttore automatico magnetotermico | Tipologia             | Sicurezza      |
| Gruppo                 | Protezione                             | Descrizione           | Unipolare (1P) |
| Curva                  | C                                      | Classe                | -              |
| Tensione               | 230 V ac - 50 / 60 Hz                  | Corrente nominale (A) | 10             |
| Potere di interruzione | 3 kA                                   | Colore                | Nero           |
| Norma di riferimento   | EN 60898-1                             | N. moduli SYSTEM      | 1              |
| Materiale              | Tecnopolimero                          | Codice Electrocod     | 0131           |

### DIMENSIONALE



### MARCHI/APPROVAZIONI

