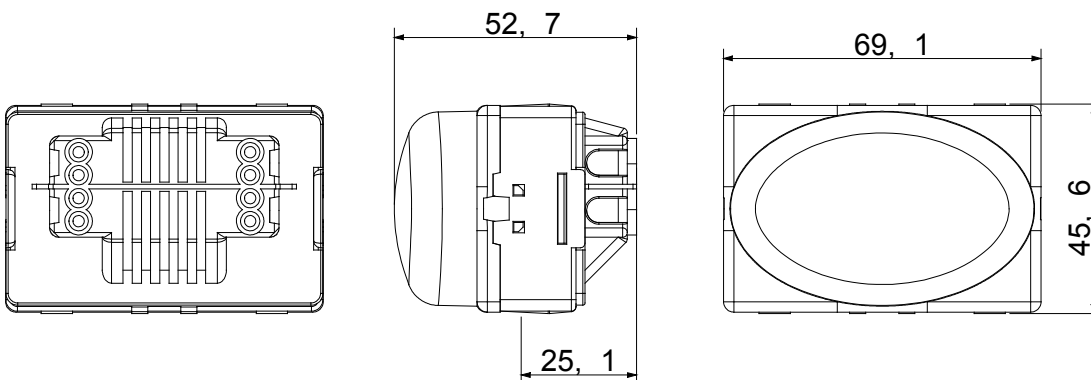


I dispositivi modulari System offrono la possibilità di creare infinite combinazioni frutti-placche, grazie ad una gamma completa in grado di soddisfare ogni esigenza estetica, funzionale ed installativa. Colore e finitura: bianco lucido, luminoso e versatile. Ideali per soluzioni da incasso (per scatole rettangolari o quadrate), da parete e per applicazioni speciali. La linea comprende comandi, prese, protezioni, segnalatori, connettori e dispositivi per il controllo, la sicurezza e il comfort dell'abitazione.

Diffusore colore	Rosso	Attacco per lampada	Siluro S6x36 mm
N. moduli SYSTEM	3	Categoria	Serie System
Tipologia	Segnalazione	Colore	Bianco
Descrizione	Lampada segnapasso sporgente	Morsetti di cablaggio	A vite
Norma di riferimento	EN 62094-1		

### DIMENSIONALE



### MARCHI/APPROVAZIONI

