

Scheda Tecnica Prodotto

GW20454

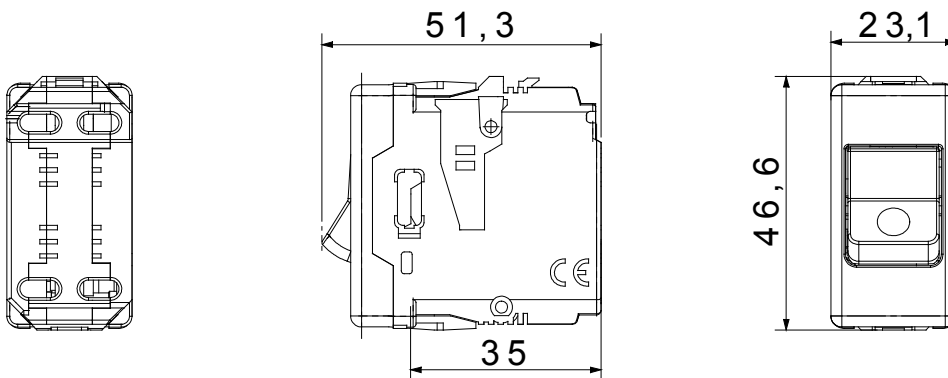
SYSTEM BLACK - serie civile



I dispositivi modulari System offrono la possibilità di creare infinite combinazioni frutti-placche, grazie ad una gamma completa in grado di soddisfare ogni esigenza estetica, funzionale ed installativa. Colori e finiture: bianco lucido, luminoso e versatile e nero satinato, elegante e di classe. Ideali per soluzioni da incasso (per scatole rettangolari o quadrate), da parete e per applicazioni speciali. La linea comprende comandi, prese, protezioni, segnalatori, connettori e dispositivi per il controllo, la sicurezza e il comfort dell'abitazione.

| | | | |
|------------------------|---|-----------------------|-----------------|
| Tipo | Interruttore automatico magnetotermico rosso per linee dedicate | Tipologia | Sicurezza |
| Gruppo | Protezione | Descrizione | Bipolare (1P+N) |
| Curva | C | Classe | - |
| Tensione | 230 V ac - 50 / 60 Hz | Corrente nominale (A) | 6 |
| Potere di interruzione | 3 kA | Colore | Rosso |
| Norma di riferimento | EN 60898-1 | N. moduli SYSTEM | 1 |
| Materiale | Tecnopolimero | Codice Electrocod | 0131 |

DIMENSIONALE



MARCHI/APPROVAZIONI

