



Termostato da parete per il controllo di sistemi di riscaldamento/raffrescamento e di umidificazione/deumidificazione con gestione della temperatura manuale o su 3 livelli (comfort, pre-comfort, economy). Algoritmi di controllo per impianti a due vie: due punti (ON/OFF), proporzionale-integrale (PWM). Dispone di 2 contatti di uscita per comando riscaldamento, raffrescamento o per controllo umidità. Dispone di 1 ingresso per sensore NTC di temperatura esterna (per compensazione misura temperatura ambiente o per protezione riscaldamento a pavimento). Dotato di interfaccia utente con comandi di tipo touch (capacitivi) su placca in tecnopolimero e display a retroproiezione. Il termostato è provvisto di sensori di prossimità, temperatura e umidità integrati e di interfaccia WiFi per impostazione dei parametri e programmazione profili di temperatura (funzione cronotermostato) in locale e da remoto tramite APP dedicate (smartphone e tablet).

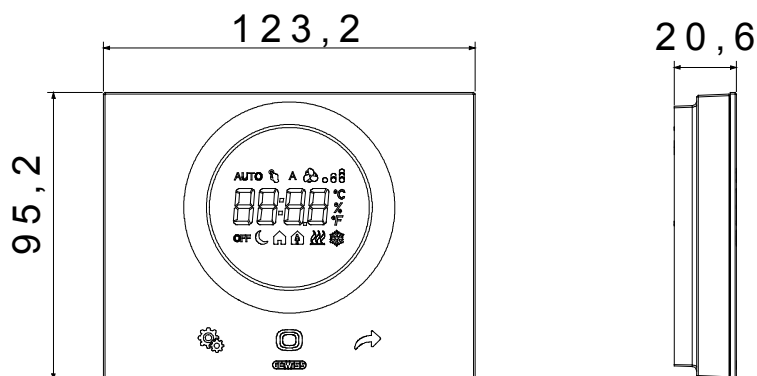
Il dispositivo può essere utilizzato:

- come termostato intelligente indipendente, ovvero senza che sia necessario un sistema Smart Home, in questo caso la configurazione ed il controllo del dispositivo avvengono mediante la APP "ThermoICE 2.0";
- integrato nella "Smart Home Connessa" Gewiss, in tal caso il dispositivo può interoperare con tutti gli altri dispositivi del sistema "Smart Home Connessa" e viene configurato e controllato assieme a tutte le altre funzioni del sistema mediante la APP "Home Gateway".

Installazione a parete tramite tasselli o su scatole rettangolari 3 posti (interasse 83,5 mm). Dotato di placca. Materiale placca: tecnopolimero.

| | | | |
|---|--|---|---|
| Categoria | Termostato Thermo Ice WIFI | Comunicazione | Wifi |
| Colore | Nero | Materiale | Placca in tecnopolimero |
| Installazione | A parete | Alimentazione | 110-230 V ac - 50/60 Hz |
| Corrente assorbita dall'alimentazione | < 3 W (in stand-by < 1 W) | Interfacce | Wi-Fi 2.4GHz IEEE 802.11 b/g/n |
| Grandezze misurate | Temperatura, umidità, ingresso per sensore temperatura NTC esterno | N. canali in uscita | 2 NA privi di potenziale |
| Contatti di uscita | Max corrente di commutazione a 250Vac: 6A (cosΦ = 1); 1,5A (cosΦ = 0,6) | N. canali in ingresso | 1 ingresso per sensore temperatura esterna (tipo NTC 10K, es. GW 10 800) |
| Tensione ingressi | - | Morsetti di cablaggio | A vite |
| Capacità serraggio morsetti cavi flessibili (mm²) | Max 1,5 mm² | Capacità serraggio morsetti cavi rigidi (mm²) | Max 1,5 mm² |
| Temperatura di funzionamento | -5 ÷ +45 °C | Umidità relativa (non condensante) | Max 93% |
| Temperatura di stoccaggio | -25 ÷ +70 °C | Dimensioni BxHxP (mm) | 123,2x95,2x20,6 |
| Grado di protezione | IP20 | Norma di riferimento | Direttiva RoHS 2011/65/EU + 2015/863; Direttiva RED 2014/53/EU; EN 60730-2-9; EN 60730-2-7; EN 60730-1; EN 301 489-1; EN 301 489-17; EN 300 328; EN IEC 63000 |

DIMENSIONALE



SIMBOLOGIA TECNICA

IP

IP20

MARCHI/APPROVAZIONI

