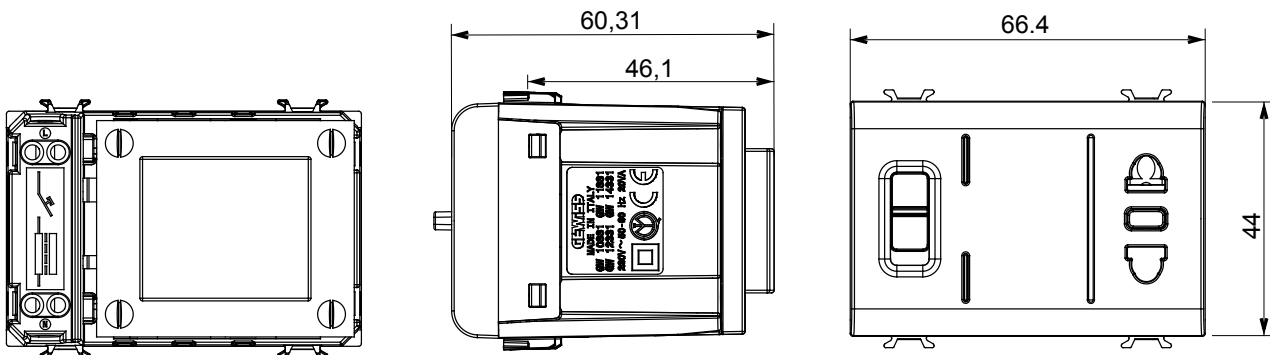




Ampla gamma di apparati di comando, di prese per il prelievo di energia (conformi agli standard nazionali e internazionali), per il prelievo di segnale, per il controllo del clima, per la gestione del comfort, per la segnalazione degli allarmi tecnici, per la gestione dell'illuminazione di emergenza. I dispositivi modulari ChoruSmart sono disponibili in cinque colori, bianco lucido, bianco satinato, natural beige, nero satinato e titanio verniciato e in diverse dimensioni, da 1/2, 1, 2 e 3 moduli. Grazie ai supporti di fissaggio per scatole rettangolari, quadrate e tonde, è possibile creare infinite combinazioni con la gamma delle placche ChoruSmart.

Categoria	Presse per rasoio	Descrizione	Con trasformatore di isolamento
Colore	Bianco satinato	Standard	Euroamericano
Per spinotti	Ø 4 / 5 - 6,3x1,5 mm	Morsetti di cablaggio	A vite
Tipo prese	P11-USA	Norma di riferimento	IEC 60884-1; EN 61558-2-5
Tensione uscita selezionabile	120-230 V ac	Tenuta alla tensione di prova	2000 V a 50 Hz per 1 minuto
Potenza massima	20 VA	Resistenza di isolamento	> 5 MOhm
Tensione di alimentazione	230 V ac - 50/60 Hz	Termopressione con biglia	125 °C
Resistenza al filo incandescente	850 °C	Tenuta morsetti a trazione dei cavi	> 50 N
Capacità serraggio morsetti cavi flessibili (mm ²)	min. 0,75 - max. 2x4	Capacità serraggio morsetti cavi rigidi (mm ²)	min. 0,5 - max. 2x2,5
N. moduli	3	Codice Electrocod	0131
Materiale	Tecnopolimero		

DIMENSIONALE



SIMBOLOGIA TECNICA



MARCHI/APPROVAZIONI

