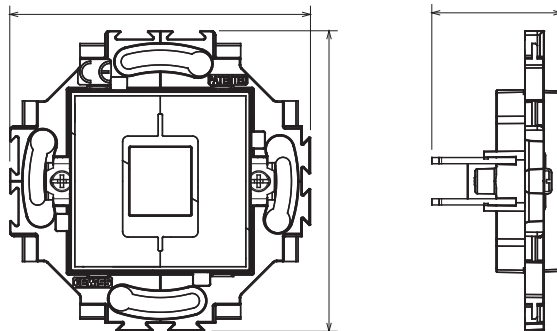


Serie civile adatta per installazioni su scatole tonde e quadrate, che si caratterizza per l'aspetto elegante e le forme classiche. Le placche, realizzate in tecnopolimero in sette colori e con differenti modularità, da 1 a 5 posti, possono essere installate indifferentemente sia in posizione orizzontale che verticale. La serie, sviluppata attorno ad un nucleo di dispositivi monoblocco, è disponibile in due colori: bianco e avorio, entrambi con finitura lucida. Espandibile grazie ai dispositivi modulari ChorusSmart.

Categoria	Adattatore	Colore	Avorio
Materiale	Tecnopolimero	Finitura	Lucida
Compatibile	AMP / Keystone Jack	Fissaggio	Con griffe/A vite
Glow wire test	650 °C	Termopressione con biglia	70 °C

DIMENSIONALE

t.92



SIMBOLOGIA TECNICA



MARCHI/APPROVAZIONI

