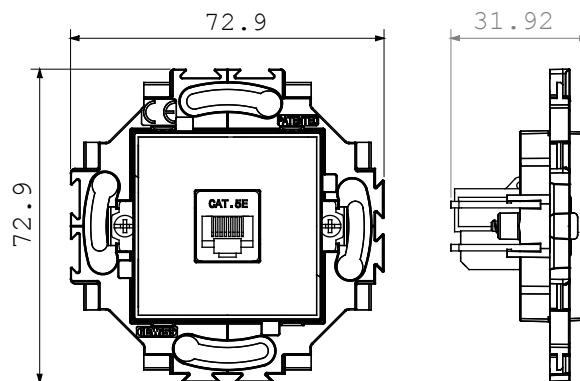


Serie civile adatta per installazioni su scatole tonde e quadrate, che si caratterizza per l'aspetto elegante e le forme classiche. Le placche, realizzate in tecnopolimero in sette colori e con differenti modularità, da 1 a 5 posti, possono essere installate indifferentemente sia in posizione orizzontale che verticale. La serie, sviluppata attorno ad un nucleo di dispositivi monoblocco, è disponibile in due colori: bianco e avorio, entrambi con finitura lucida. Espandibile grazie ai dispositivi modulari ChorusSmart.

Categoria	Presi dati	Colore	Avorio
Materiale	Tecnopolimero	Finitura	Lucida
Descrizione	RJ45	Categoria di utilizzo	5e
Cavi	UTP	Connessione	Toolless
Numero coppie	4	Fissaggio	Con griffe/A vite
Glow wire test	850 °C	Termopressione con biglia	125 °C
Norma di riferimento	EN 50173		

DIMENSIONALE



SIMBOLOGIA TECNICA

GWT



850 °C

125 °C

MARCHI/APPROVAZIONI

