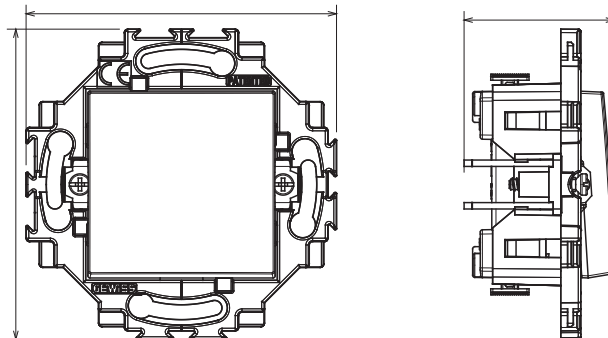


Serie civile adatta per installazioni su scatole tonde e quadrate, che si caratterizza per l'aspetto elegante e le forme classiche. Le placche, realizzate in tecnopolimero in sette colori e con differenti modularità, da 1 a 5 posti, possono essere installate indifferentemente sia in posizione orizzontale che verticale. La serie, sviluppata attorno ad un nucleo di dispositivi monoblocco, è disponibile in due colori: bianco e avorio, entrambi con finitura lucida. Espandibile grazie ai dispositivi modulari ChorusSmart.

|                                     |                        |  |                                      |
|-------------------------------------|------------------------|--|--------------------------------------|
| Categoria                           | Pulsante               | Tasto  | Neutro                               |
| Colore                              | Bianco                 | Materiale  | Tecnopolimero                        |
| Finitura                            | Lucida                 | Descrizione  | 1P - 10A illuminabile                |
| Tensione                            | 250 V ac               | Tipo morsetti                                      | A molla                              |
| Fissaggio                           | Con griffe/A vite      | Glow wire test                                     | 850 °C                               |
| Termopressione con biglia           | 125 °C                 | Tenuta alla tensione di prova                      | 2000 V a 50 Hz per 1 minuto          |
| Resistenza di isolamento            | > 5 MOhm               | Funzionam. prolungato interrutt. (N. camb. posiz.) | 40.000 a In 250 V ac cosφ=0,6        |
| Tenuta morsetti a trazione dei cavi | 30 N                   | Capacità serraggio morsetti                        | 0,5-2x2,5mm <sup>2</sup> cavi rigidi |
| Norma di riferimento                | EN 60669-1; 2014/35/EU |  |                                      |

### DIMENSIONALE

1:82



### SIMBOLOGIA TECNICA



### MARCHI/APPROVAZIONI

